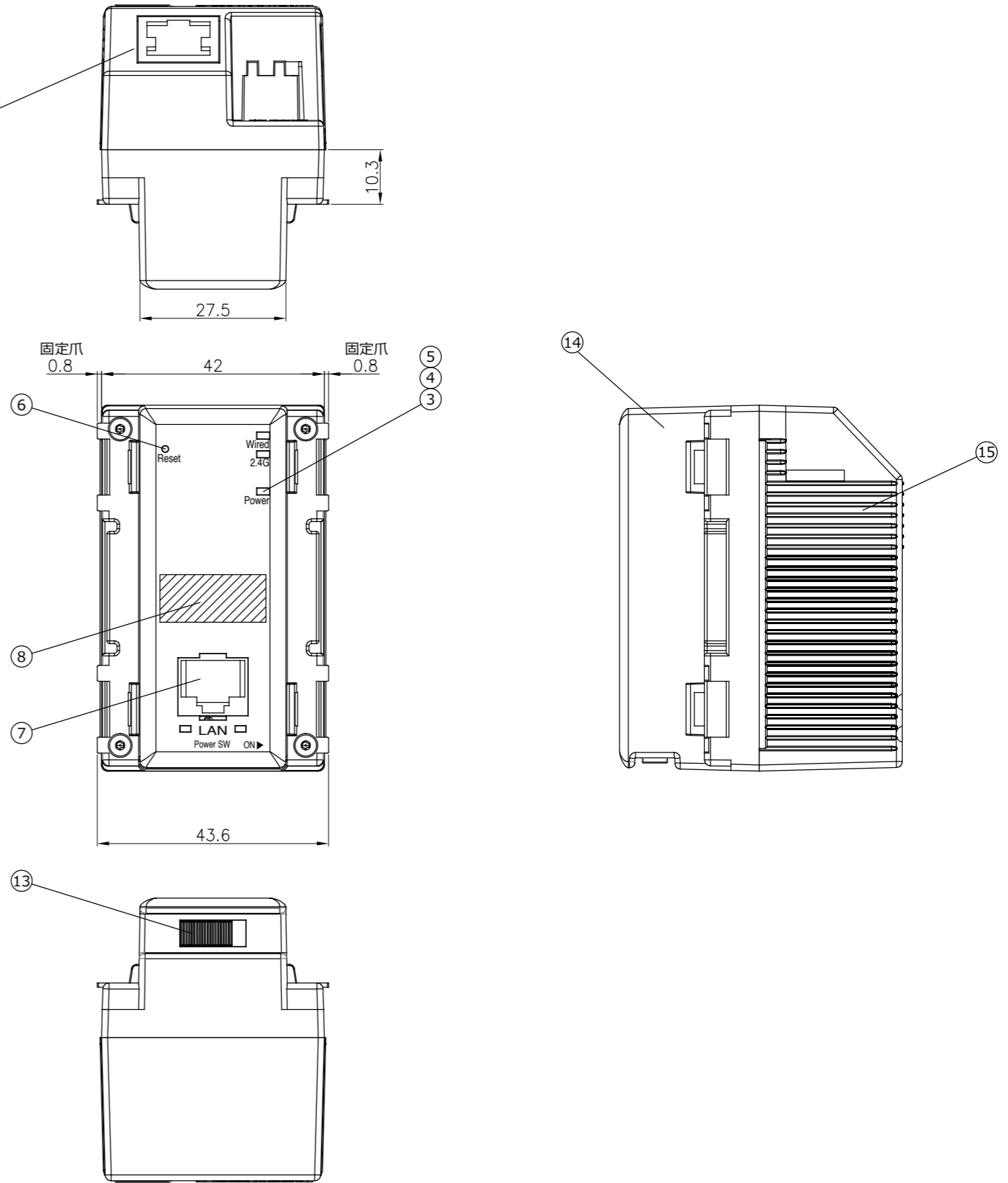
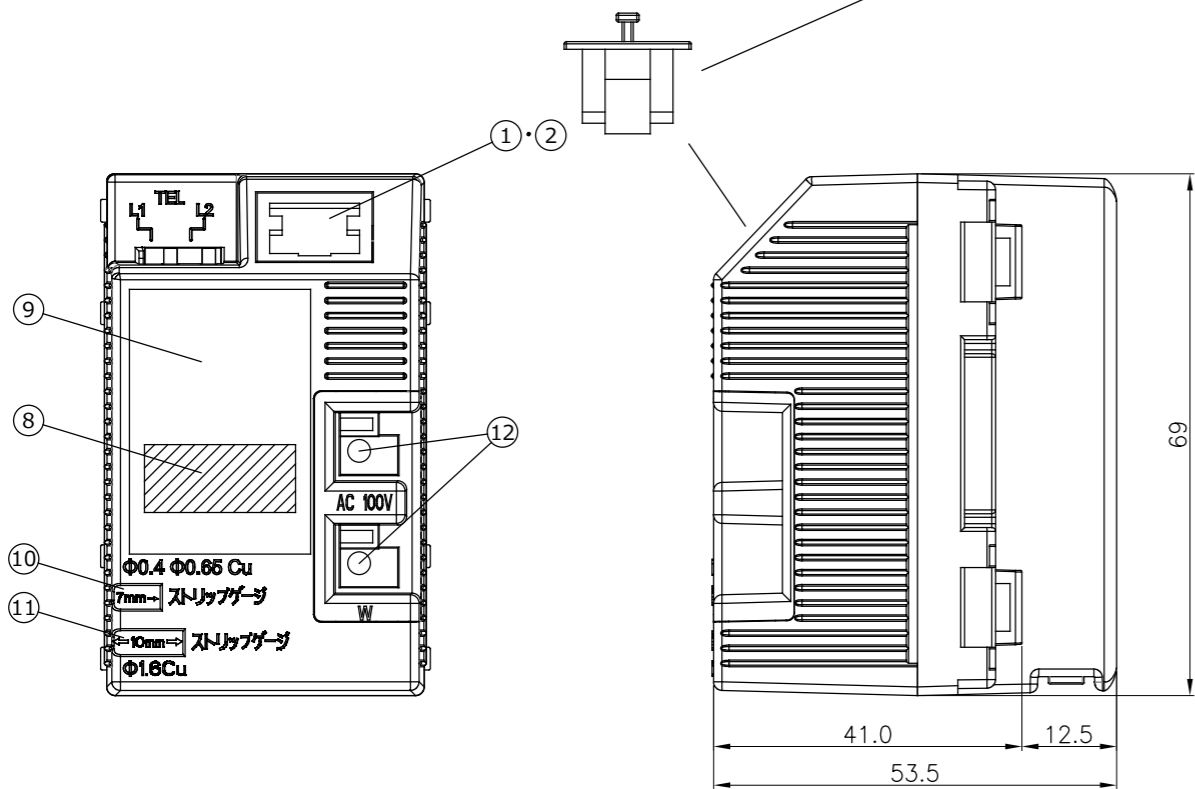



記号 SIGN	内 容 CONTENT	製 図 DRAWN	ト レ ース TRACE	審 査 EXAMINATION	承 認 APPROVED



⑮	本体裏面カバー	亜鉛めっき		1	
⑭	本体正面カバー	PC	ホワイト	1	
⑬	直流電源スイッチ			1	本体起動・停止スイッチ
⑫	電源接続部			1	φ1.6 VVF入力端子
⑪	ストリップゲージ			1	10mm用
⑩	ストリップゲージ			1	7mm用
⑨	製造番号ラベル			1	
⑧	パスワード・SSIDラベル			2	
⑦	有線LANポート			1	クライアント側出力
⑥	リセット孔			1	
⑤	インジケータ			1	有線ポート出力 (緑、点灯時使用可能)
④	インジケータ			1	2.4G無線出力 (青、点灯・点滅時使用可能)
③	インジケータ			1	電源 (橙、点灯時使用可能)
②	有線LAN用防塵カバー	シリコン樹脂	ホワイト	1	
①	有線LANポート			1	ルーター側入力
番号 NO.	部 品 名 PART'S NAME	材 質 MATERIALS	色 調 COLOR	数 量 QUANTITY	備 考 REMARKS

 稲崎電機工業株式会社 INABA DENKI SANGYO CO.,LTD.	製 図 DRAWN	ト レ ース TRACE	審 査 EXAMINATION	承 認 APPROVED	品 名 NAME	Abaniact Wi-fi AP UNIT 300M AC-WAPU-300-P01N
	尺 度 SCALE	A3=1/1	水 越 18.12.04	橋 本 18.12.04		