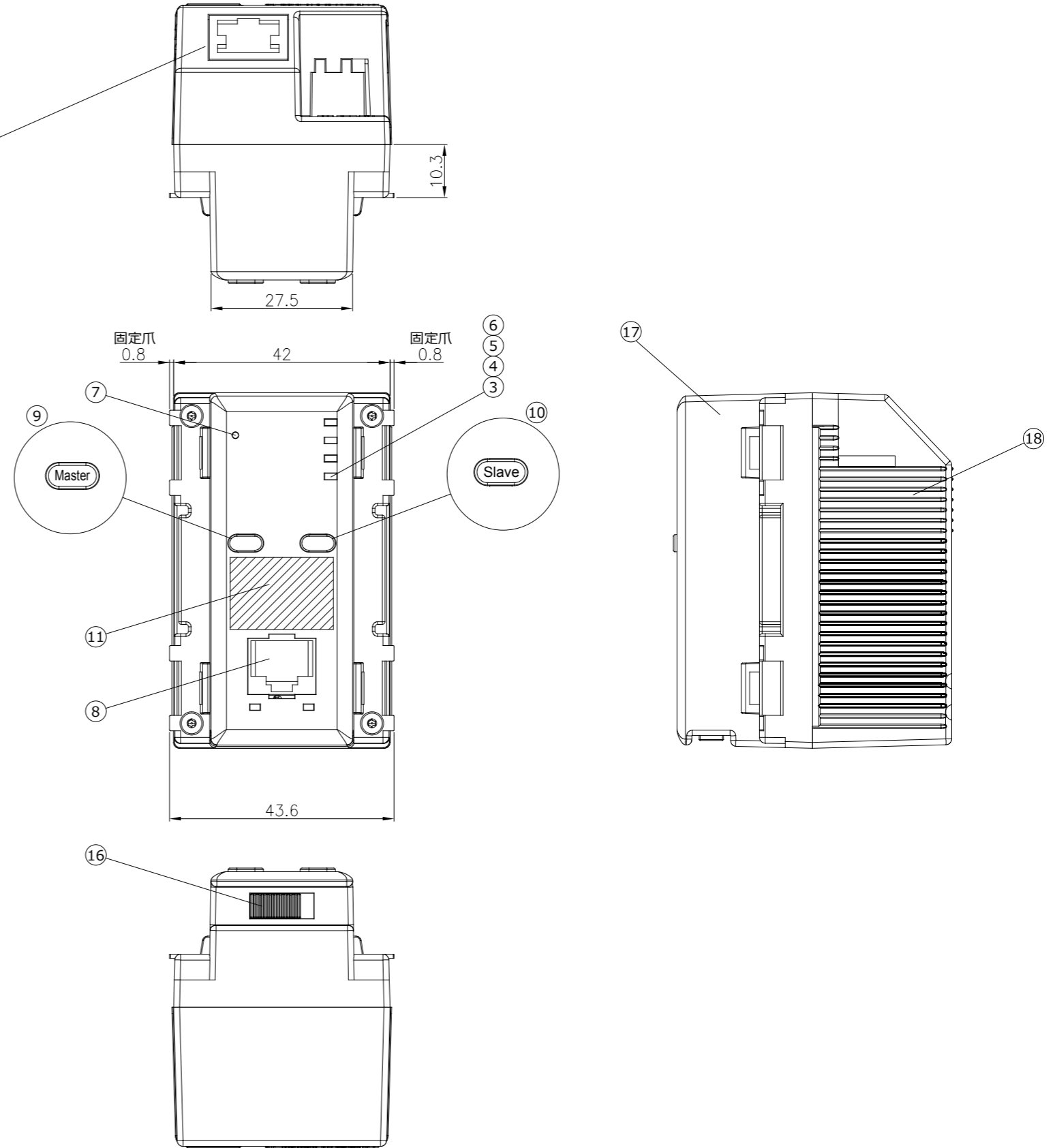
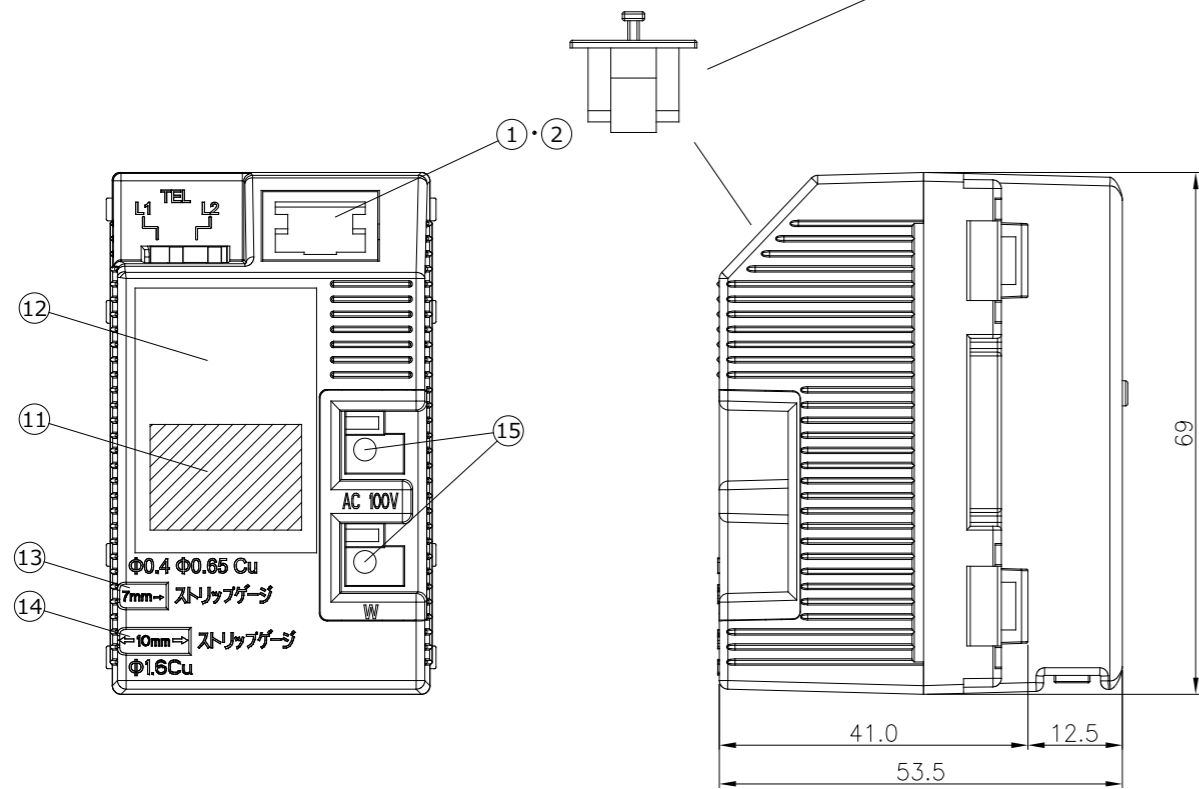


記号 SIGN	内 容 CONTENT	製 図 DRAWN	ト レ ース TRACE	審 査 EXAMINATION	承 認 APPROVED



番号 NO.	部 品 名 PART'S NAME	材 質 MATERIALS	色 調 COLOR	数 量 QUANTITY	備 考 REMARKS
⑱	本体裏面カバー	亜鉛めっき		1	
⑰	本体正面カバー	PC	ホワイト	1	
⑯	直流電源スイッチ			1	本体起動・停止スイッチ
⑮	電源接続部			1	φ1.6 VVF入力端子
⑭	ストリップゲージ			1	10mm用
⑬	ストリップゲージ			1	7mm用
⑫	製造番号ラベル			1	
⑪	パスワード・SSIDラベル			2	
⑩	Slaveボタン			1	子機入力 (白、点灯時設定完了状態)
⑨	Masterボタン			1	親機入力 (赤、点灯時設定完了状態)
⑧	有線LANポート			1	クライアント側出力
⑦	リセット孔			1	
⑥	インジケータ			1	有線ポート出力 (緑、点灯時使用可能)
⑤	インジケータ			1	2.4G無線出力 (青、点灯・点滅時使用可能)
④	インジケータ			1	5G無線出力 (桃、点灯・点滅時使用可能)
③	インジケータ			1	電源 (橙、点灯時使用可能)
②	有線LAN用防塵カバー			1	
①	有線LANポート			1	ルーター側入力

 因幡電機工業株式会社	製 図 DRAWN	ト レ ース TRACE	審 査 EXAMINATION	承 認 APPROVED	品 名 NAME	Abianact Wi-fi AP UNIT AC-WAPU-11ac-P
	GMI	大 塚	橋 本	橋 本		
	17.03.29	17.06.14	17.06.14	17.06.14	尺 度 SCALE	図 番 DRAWING NO.
	A3=1/1	第三角法 3RD ANGLE PROJECTION				

## ■仕様表

名称	Abaniact Wi-Fi AP Unit 11ac	
型式	AC-WAPU-11ac ※	
認証取得	VCCI クラスB、技術基準適合証明、RoHS指令準拠	
無線LAN仕様	サポート規格	IEEE802.11ac IEEE802.11n IEEE802.11g IEEE802.11b
	チャンネル	Auto (2.4G:1-13ch) (5G:36-140ch)
	周波数帯域	2.4GHz (2,412 - 2,472MHz ) 5GHz (5,180 - 5,700MHz)
	伝送速度	IEEE802.11ac: MAX 866Mbps IEEE802.11n: MAX 300Mbps IEEE802.11g: 54,48,36,24,18,12,9,6Mbps IEEE802.11b: 11,5.5,2,1Mbps
	伝送方式	IEEE802.11ac: 直交波周波数分割多重変調(OFDM方式) IEEE802.11n: 直交波周波数分割多重変調(OFDM方式) IEEE802.11g: 直交波周波数分割多重変調(OFDM方式) IEEE802.11b: 直接拡散型スペクトラム拡散(DSSS方式)
	アンテナ	内蔵デュアルアンテナ ×2
	アクセス方式	インフラストラクチャモード
	セキュリティ	WEP (キー長:64bit/128bit、キーフォーマット:ASCII/Hex) WPA-PSK (暗号化方式:AES) WPA2-PSK (暗号化方式:AES) WPA Mixed-PSK (暗号化方式:AES)
有線LAN仕様	サポート規格	IEEE802.3ab (1000BASE-T) IEEE802.3u (100BASE-TX) IEEE802.3i (10BASE-T)
	ポート	RJ-45ポート × 2 (前面・背面)
	伝送速度	1000/100/10Mbps(オートネゴシエーション、オートMDI/MDI-X)
ハードウェア仕様	直流電源スイッチ	本体起動・停止スイッチ
	リセットスイッチ	2モード入力
	ホッピングスイッチ	Masterボタン、Slaveボタン
	LED	Wired(緑)・2.4G(青)・5G(桃)・Power(橙)・前面RJ45リンクステータス
	消費電力	最大 約6W
	電源	AC100V
	外形寸法	最大部 : W43.6 × H69 × D53.5mm(突起部含まず)
	埋込部寸法	約 : W43.6 × H69 × D22.5mm(壁厚12.5mmの場合)
	重量	約 : 169.5g
	動作時環境	温度: 0~50°C 湿度: 95%以下 (結露なきこと)
	保存時環境	温度: -20~70°C 湿度: 95%以下 (結露なきこと)
各種設定	WEBブラウザ	
付属品	保護シース	

ソフトウェア仕様	リセットスイッチ	1秒=本体リセット・15秒/60秒=工場出荷へ初期化		
	通信制御	通信ON/OFF機能	有線・無線の通信をありなし設定可(なし設定の場合、LEDも消灯)	
		無線スケジュール機能	日~土曜日まで24時間無線通信管理設定可(30分単位)	
		アクセス制御	WEB管理アクセスコントロール (有線・無線・リモートからの設定画面アクセス制御)	
	初期設定	リモートコントロール	有効	
		管理者設定	ID「admin」 PASS「*****」(インターネット事業者様にご確認ください)	
工場出荷初期化		60秒		

※各種機能への認証は、AC-WAPU-11ac-Pで取得しています。