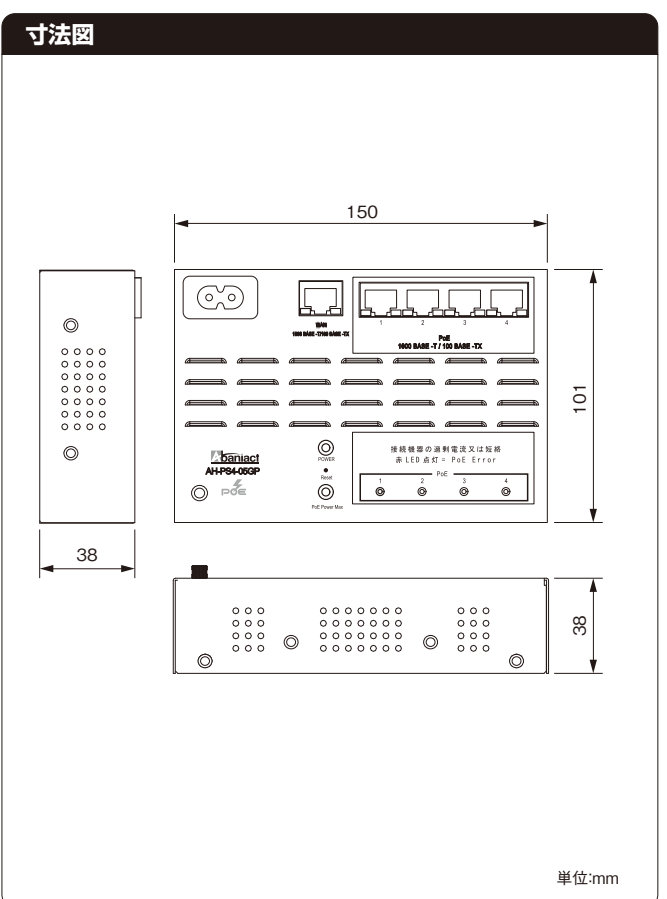


製品仕様		
名称	Abaniact PoE Gigabit HUB	
型式	AH-PS4-05GP	
サポート規格	IEEE 802.3ab 1000BASE-T IEEE 802.3u 100BASE-TX IEEE 802.3 10BASE-T IEEE 802.3x Flow Control	
適合規格	VCCI ClassB、RoHS指令準拠、 UL60950-1規格適合	
インターフェース	規格	1000BASE-T/100BASE-TX/10BASE-T
	ポート	RJ-45×5ポート (内、PoE給電4ポート) オートネゴシエーション Auto MDI/MDI-X
スイッチ性能	スイッチング方式	ストア&フワード
	最大パケット転送能力	25.3Mbps
	スイッチング・ファブリック	34Gbps
	パケットバッファ	512KByte
	フラッシュメモリー	32MByte
	メインメモリー	128MByte
MAC アドレス登録数	8K	
リセットボタン	1秒=本体再起動 15秒=ファクトリーリセット	

省エネ法に基づく表示	
区分	B
回線速度および回線速度ごとのポート数	1Gbit/s × 5ポート
最大実効伝送速度※	5.0Gbps
エネルギー消費効率	1.64W/Gbps

※省エネ法に定める測定方法により測定された、フレーム長が1518バイトの時に  
おける最大実効値です。



ステータスLED	POWER LED(緑)×1 Link/Act(緑)×5、Speed(緑/橙)×5 PoEステータスLED(緑/赤)×4 PoE Power Max LED(赤)×1
PoE給電機能	PoE給電方式 Alternative A PoE給電規格 IEEE802.3at, IEEE802.3af PoE給電機能 最大供給容量62.8W
冷却ファン	なし
電気仕様	定格入力電圧 AC100-240V 入力電圧範囲 AC90-264V 定格周波数 50/60Hz 最大消費電力 80.3W(1.44A)
環境仕様	動作時温度 0 ~ 50℃ 動作時湿度 80% 以下(結露なきこと) 保管時温度 -20 ~ 60℃ 保管時湿度 95% 以下(結露なきこと)
外形	寸法 150(W)×101(D)×38(H)mm(突起物は含まず) 重量 570g(取付金具含まず)
パッケージ内容	本体、AC電源ケーブル、 取扱説明書(本書)、取付金具、ネジ

プライベートIPアドレス		
・本機器にはプライベートIPアドレスを割り振っています。		
指定IPアドレス	10.1.1.233	
サブネットマスク	/24(255.255.255.0)	
ネットワークアドレス	10.1.1.0	開始IPアドレス
ホストアドレス	10.1.1.1 ~ 10.1.1.254	割当(使用)可能IPアドレス
ブロードキャストアドレス	10.1.1.255	終了IPアドレス
アドレス数	IPアドレス数: 256 (ホストアドレス数: 254)	
IPアドレスクラス	クラスA	

製品保証書			
製品名/型式	アバニアクト PoE Gigabit HUB/AH-PS4-05GP	製造番号	
ご購入日	年 月 日	保証期間	ご購入日より 1年間
お客様	フリガナ お名前	様	
	ご住所 〒 -		
販売店/工務店/電気施工店	店名・住所 〒 -	電話番号( ) -	
		電話番号( ) -	

【保証規定】※必ずお読み下さい。

**第1条(保証内容)**  
 当社は、お客様が取扱説明書・本体貼付ラベル等の注意書きに従った使用状態で保証期間内に本製品が故障した場合には、本規定に基づき、無償により修理または取り替え(以下、「修理等」といいます)を行います。

**第2条(保証手続)**  
 1.保証期間内に本製品が故障して修理等を受ける場合、  
 ①本製品が取付け対象とならないときは、本製品および本書をご提示の上、お買い上げの販売店に依頼して下さい。  
 ②本製品が取付け対象となるときは、お買い上げの販売店にご依頼の上、修理等に際して本書をご提示下さい。  
 2.持込修理の対象商品を直接当社へ送付した場合の送料等はお客様のお負担となります。また、当社が出張により修理等を行った場合には、出張 費用はお客様の負担となります。  
 3.本製品を取り替えた場合には、回収した本製品の所有権は当社に帰属致します。

**第3条(免責)**  
 1.以下の各号のいずれかに該当する場合、当社は本製品に関して保証責任を負いません。この場合、有料対応となります。  
 ①使用上の誤り及び不当な修理又は改造による故障及び損傷  
 ②お買い上げ後の移動、輸送、落下等による故障及び損傷  
 ③火災、地震、水害、落雷、その他天災地変及び公害、騒音、ガス害、異常電圧による故障及び損傷  
 ④本製品の設置工事の不良によって生じた故障及び損傷  
 ⑤お客様により本製品の分解・改造・補修・付属品取付け等が行われた場合

⑥本製品の通常の自然消耗・変色等専ら材料の自然特性または経年劣化による場合  
 ⑦本製品に接続された別の機器・部材・ソフトウェア等に起因する場合  
 ⑧本書のご提示がない場合  
 ⑨本書のお買い上げ年月日、お客様名、販売店名の記入がない場合又は字句を書き換えられた場合  
 2.当社は、本製品の故障または使用によって生じたお客様の間接損害、データ損失のいずれに関しても、一切の責任を負いません。

**第4条(その他)**  
 1.本書は、日本国内においてのみ有効です。  
 This warranty is valid only in Japan.  
 2.本書は、再発行致しませんので、大切に保管して下さい。  
 3.ご転居の場合には、事前にお買い上げの販売店または当社までご相談下さい。  
 4.ご購入品等でお買い上げの販売店が修理等のご依頼にない場合には、当社までご相談下さい。  
 5.本書は、本書に明示した期間、条件のもとにおいて修理等をお約束するものです。従って、本書によって当社及びそれ以外の事業者に対するお客様の法律上の権利を制限するものではありません。保証期間経過後の修理等についてご不明の場合は、お買い上げの販売店又は当社までお問い合わせ下さい。  
 6.お客様にご記入頂いた個人情報、保証期間中のサービス活動及びその後の安全点検活動のために記載内容を利用して頂く場合がございますので、ご了承ください。(N-2 第2版)

〒550-0012 大阪市西区立売堀4丁目11番14号  
**因幡電機産業株式会社**  
 環境システム事業部 TEL 06-4391-1911  
 ※本書の記載内容について、ご不明な点は、下記URLの  
 お問い合わせフォームをご利用ください。  
<http://www.abaniact.com/HUB>

# AH-PS4-05GP アバニアクト PoE Gigabit HUB 取扱説明書 Abaniact

## 安全上のご注意

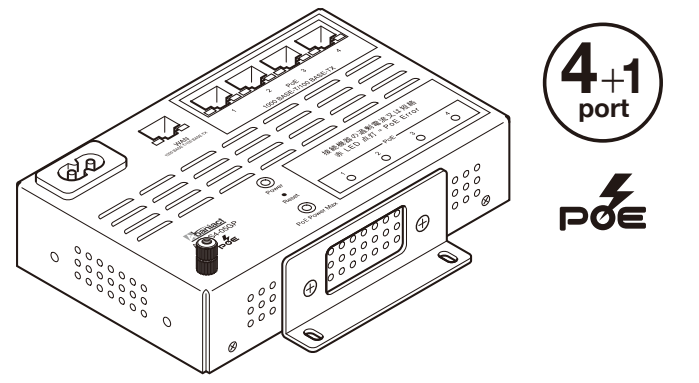
- ご使用のまえにこの「取扱説明書」をよくお読みのうえ、本製品を正しくお使いください。
- 本書は大切に保管してください。

この取扱説明書及び製品には、製品を安全に正しくお使いいただき、お客様やほかの方々への危害や財産への損害を未然に防止するために、いろいろな絵表示をしています。その表示と意味は次のようになっています。内容をよく理解してから本文をお読みください。

**⚠警告**  
 この表示を無視して、誤った取り扱いをすると、人が死亡または重傷を負う可能性が想定される内容を示しています。

**⚠注意**  
 この表示を無視して、誤った取り扱いをすると、人がケガを負う可能性または物的損害の発生の可能性が想定される内容を示しています。

**絵表示の例**  
 ❶ 禁止(してはいけないこと)を示しています。 ❷ 強制(必ず実行すること)を示しています。



## ⚠警告

- ❶ 家庭用電源(AC100V)以外では絶対に使用しないでください。異なる電源で使用すると発煙、火災、感電、故障の原因になります。
- ❷ 風通りの悪い場所に設置しないでください。過熱し、火災、けが、故障の原因になります。
- ❸ 分解や改造はしないでください。感電、火災や破損の原因になることがあります。
- ❹ 必ず付属の電源ケーブルを使用してください。本製品付属以外の電源ケーブルの使用は火災、感電、故障の原因となります。
- ❺ 必ずアース線を接続してください。感電・誤動作・故障の原因となります。
- ❻ 電源ケーブルを傷つけたり、加工したりしないでください。電源ケーブルに重いものをのせたり、加熱や無理な曲げ、ねじり、引っ張ったりすると電源ケーブルを損傷し火災、感電の原因となります。また、電源ケーブルをコンセントから抜くときにケーブル部を持って抜かないでください。
- ❼ 煙が出たり、異臭がしたら、使用を中止し、ACコンセントからプラグを抜いてください。そのまま使用を続けると、火災、感電の原因となります。
- ❽ 濡れた手で扱わないでください。電源が接続された状態で、本製品の操作や接続作業を行うと感電の原因となります。
- ❾ 本製品は一般事務、家庭での使用を目的とした製品です。本製品は、医療機器・原子力設備や機器・航空宇宙機器・輸送設備や機器などの人命に関わる設備や機器としての使用、またはこれらに組み込んでの使用は意図されておりません。これらの設備や機器、制御システムなどには本製品は使用しないでください。本製品の故障による社会的な損害や二次的な被害が発生する恐れがあります。

## ⚠注意

- ❶ 多段積みで使用したり、通気孔をふさいだりしないでください。内部に熱がこもり、火災や故障の原因となることがあります。
- ❷ 次のような場所で使用や保管はしないでください。  
 ・直射日光のあたる場所。  
 ・急激な温度変化のある場所(結露するような場所)。  
 ・振動の激しい場所。  
 ・腐食性ガスの発生する場所。  
 ・台所、浴室、洗面所などの水気や湿気が多い場所。  
 ・ユニットバスや天井裏など高温・多湿で風通しの悪い場所。
- ❸ 事故防止のため、お手入れ可能な場所に設置してください。本製品にほこり等が付着していると発煙や火災の原因となる場合があります。ほこり等が付着している場合は、電源を切った状態にしてから乾いた布でよく拭き取ってください。
- ❹ 雷の時は、本製品に接続されているケーブル類に触らないでください。落雷による感電の原因になります。
- ❺ 落としたり、強い衝撃を与えないでください。故障の原因になることがあります。
- ❻ 本機器に接続するLANケーブルには電気が流れていますので、端末加工を行う場合は必ず本機器の電源ケーブルを抜いてください。

## おことわり

- 本製品は国内仕様となっており、外国の規格などには準拠しておりません。日本国外で使用された場合、弊社ではいかなる責任も負いかねます。
- 改良のため製品の仕様を予告なく変更することがありますが、あらかじめご了承ください。

## 主な特徴

- PoE (IEEE802.3at) 対応。1ポートあたり最大30Wまでの給電が可能で高出力タイプ。
- 左右上下に付け替え可能な取り付け金具により、情報盤のサイズと収納機器に合わせて柔軟な機器レイアウトが可能。
- 接続インターフェースおよび状態表示ランプをフロントパネルに集約し、情報盤内での配線作業や表示ランプの確認・保守が容易。
- パワーコントロール機能搭載で通信を行っていないポートを省電力。
- 1000Mbps/100Mbps/10Mbpsを自動認識、接続端末の速度に合わせて自動設定。(オートネゴシエーション機能)
- MDI/MDI-X自動認識でカスケード接続もクロスケーブル不要。

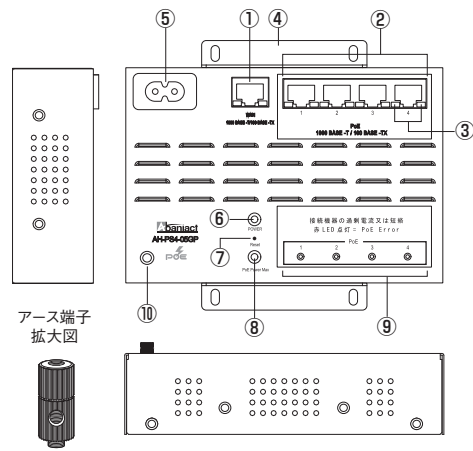
## 電波障害自主規制について

この装置は、VCCIクラスB適合品です。

## 付属品の確認

- 電源ケーブル × 1本
  - 取付金具 × 1セット
  - 取扱説明書(本書) × 1枚
  - ネジ × 4個
- ※同梱の電源ケーブルはAC100V用です。

## 各部の名称・機能と使い方



- ①WANポート … 上位側の機器と接続するRJ45ポートです。PoE給電機能はありません。
- ②PoE給電ポート  
受電機器を接続するRJ45ポートです。IEEE802.3at.afに対応しており1ポートあたり最大30Wまで給電可能です。Abanact推奨ケーブルまたはCAT5e以上のケーブルをご使用下さい。ケーブル長は100m以内としてください。
- ③ポート LED … 接続されている機器との通信状態速度を表示します。

左：Link/Act (緑)	点灯:リンク確認中 点滅:通信中 消灯:リンク未確認	右：Speed (緑/橙)	点灯(緑):1000BASE-T 点灯(橙):100BASE-TX 消灯:10BASE-Tまたはリンク未確認
----------------	----------------------------------	---------------	--
- ④取付金具 … 本体を壁面に取り付けるための金具です。本体から脱着可能で、本体の左右側面または上下側面に付け替えができます。情報盤の機器レイアウトに合わせてご利用ください。※絵は、上下側面に取り付けた場合です。
- ⑤電源コネクタ … 電源ケーブルを接続するコネクタです。
- ⑥Power LED (緑) … 本体に電源が供給されている時に点灯します。
- ⑦リセットボタン … 細い棒などで約1秒押すことで、本製品をリセット、15秒でファクトリーリセットできます。
- ⑧PoE Power Max LED (赤) … PoE最大供給容量を超えた、又は1ポートあたり最大供給容量を超えた場合に点滅します。(下記、「PoE電源仕様・動作について」参照)
- ⑨PoE ステータス LED (赤・緑) … 各ポートのPoE給電状態を表します。(下記、「PoE電源仕様・動作について」参照)
- ⑩アース端子 … アース接続することで、サージを改善できる場合があります。(下記、「設置と接続」参照)

## PoE 電源仕様・動作について

### PoE電源仕様

- 給電方式は Alternative A を採用。
- 受電機器はIEEE802.3at (PoE+) 対応、IEEE802.3af (PoE) 対応のいずれも給電できます。
- PoE装置全体最大容量(チップ消費分含む)65.6W
- PoE最大供給容量：62.8W、1ポートあたり：30W
- PoE最大供給容量を超えた場合、4番ポートから順に給電を停止します。
  - 合計の電力量が62.8Wを超えない様に受電機器を接続してください。万が一、PoE最大供給容量を超えた場合、4番ポートから順に給電を停止します。(超えたときの動作例を参照してください。)

### 同時に給電可能な最大ポート数と最大消費電力

PoE Class	最大ポート数	最大消費電力
IEEE802.3af Class2 (7.0W使用する場合)	4ポート	38.6W
IEEE802.3af Class3 (15.4W使用する場合)	4ポート	71.9W
IEEE802.3at Class4 (30.0W使用する場合)	2ポート	70.1W

**注意** 本製品の最大消費電力は80.3Wです。Class4であっても供給電力が低い場合は、最大4ポートまでの接続が可能です。

### PoE最大供給容量(62.8W)を超えたときの動作例

- ① 1,2,4番ポートにClass3(15.4W)を接続した場合(合計46.2W)

PoE Power MAX LED	PoE ステータス LED
消	1 2 3 4 緑 緑 消 緑

  - ・1、2、4番ポート 正常給電(計46.2W)
- ② 3番ポートにClass4(30W)を追加接続した場合(合計76.2W)

PoE Power MAX LED	PoE ステータス LED
赤点滅	1 2 3 4 緑 緑 緑 赤

  - ・1~3番ポート 正常給電(計60.8W)
  - ・4番ポート 給電停止(15.4W)

**注意** PoE最大供給容量を超えた場合、接続した順や負荷の容量に関わらず4番ポートから順に給電を停止します。
- ③ 4番ポートのケーブルを抜き取ることで赤LEDが消え、正常状態へ戻る

PoE Power MAX LED	PoE ステータス LED
消	1 2 3 4 緑 緑 緑 消

  - ・PoE Power MAX LED 消灯
  - ・PoE ステータス LED (4番ポート) 消灯

**注意** 容量超過ポートの給電は②で停止済ですが、LED(赤/点滅・点灯)はケーブルを抜き取らないと消灯しません。

### ランプの点灯動作

#### ① PoE Power MAX LED (赤)

点滅	PoE最大供給容量(62.8W)を超えている、又は1ポートあたり最大供給容量(30W)を超えているとき
消灯	受電機器に正常に給電しているとき

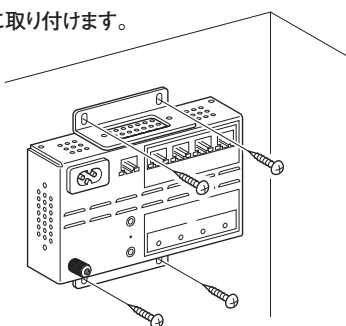
#### ② PoE ステータス LED (緑・赤)

点灯: 緑	受電機器に正常に給電しているとき
点灯: 赤	PoE最大供給容量を超え給電停止したとき(4番ポートから順に停止)1ポートあたりの最大供給容量(30W)を超えたとき受電機器側で問題が発生したとき <b>注意</b> 給電は自動で停止し、ケーブルを抜き取ると消灯します
消灯	受電機器に給電していないとき

## 設置と接続

### 壁面等へ設置する

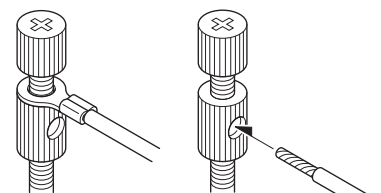
- 本製品に取付金具を図の様に取付けます。
- 取付金具を壁に取り付けて固定してください。(ネジは付属しておりません)



### アース接続について

丸端子、単線どちらにも対応可能です。

丸端子による接続      単線による接続



**注意** アース端子は銅メッキ製です。適切な工具・トルクにより締めてください。ネジ頭を破損しないようにご注意ください。

## 故障かな?とおもったら

### インターネット編

インターネットにつながらないなど、故障かな?と思ったら 次のステップでチェックしてみてください。

#### STEP 1 周辺機器や環境のチェック

多くの場合、本製品以外の原因も考えられます。下記チェック項目に従って、ご使用の周辺環境および通信機器を点検してみてください。

##### POINT ▶ 一度つなぎ直してみる

チェック項目	考えられること・対処方法
① ネット回線に異常はないか。	インターネット回線自体に不具合が起きていませんか? 回線業者様にお問い合わせ下さい。
② モデムやルータに異常はないか。	本製品以外の通信機器に不具合が起きていませんか? 各機器付属のマニュアルをご参照になるか、機器メーカー様にお問い合わせ下さい。
③ LANケーブルに異常はないか。	ルータ・モデム~本製品間でLANケーブルの断線や接点部の接触不良が起きていませんか? ケーブルの抜き差しもしくは、交換を試みてください。
④ 他の端末も同様につながらない状況か。	該当の端末以外の機器が正常にインターネットにつながっている場合、その端末固有の不具合か配線などの物理的な接触不良が考えられます。続けて以下をチェックしてください。
⑤ LAN配線、LANコンセント、LANケーブルに異常はないか。	本製品~各端末機器間で断線や接点部の接触不良が起きていませんか? LANコンセントの抜き差し、ケーブルの抜き差しもしくは交換を試みてください。壁内のLAN配線については、ハウスメーカー様、電気工事店様に点検をご依頼ください。
⑥ 使用端末に異常はないか。	お使いのパソコン等端末機器に不具合が起きていませんか? 最近設定変更をした、調子がおかしい等。各機器付属のマニュアルをご参照になるか、機器メーカー様にお問い合わせ下さい。

#### STEP 2 本製品のチェック&リセット

STEP1でうまくつながらない場合、下記チェックポイントに従って本製品を点検してみてください。いずれかの症状に該当する場合、リセットすることで復旧するケースが多くあります。

##### POINT ▶ 一度リセットしてみる

チェック項目	考えられること・対処方法
⑦ POWER LEDは消灯しているか。	消灯している場合、何らかの原因で電源が入っていません。電源ケーブルの抜き差しを試みてください。
⑧ Link/Act LEDは消灯、異常点灯しているか。	消灯、もしくは薄暗く点灯の場合、ハングアップ(フリーズ)が起きている可能性があります。リセットボタンを押して(1秒)してから、再度ネット接続を確認してみてください。

#### STEP 3 ご購入先にお問い合わせ

STEP1、2でも復旧しない場合は、ご購入先のハウスメーカー様、工務店様もしくは、販売店様にお問い合わせ下さい。

### PoE編

PoE給電がうまくできない場合は、次のステップでチェックしてみてください。

#### STEP 1

チェック項目	考えられること・対処方法
① 該当 LAN ポートの Speed LED が消灯していないか。	消灯している場合、何らかの原因で受電機器へ給電できていません。続いて以下チェックしてください。
② LAN ケーブルが断線していないか。	CAT5e以上のケーブルを使用し、チェッカーで成端加工がきちんとなされているか、確認してください。また本製品および受電機器側に、確実にケーブルが接続されているかも確認してください。
③ PoE 非対応機器を接続していないか。	受電側機器が、IEEE802.3atまたはIEEE802.3af規格に準拠していますか? 仕様を確認してください。
④ PoE Power Max LED が点滅していないか。	点滅している場合、装置全体で供給可能電力量を超えてオーバーロードが発生、又はポートの最大供給容量超過が発生しています。この場合、4番ポートから順に可能容量に下がるまで給電を停止しています。全体の給電電力量がスペック値に収まるよう、受電機器の見直しをしてください。
⑤ PoE ステータス LED が赤点灯していないか。	赤く点灯している場合、1ポートあたり最大供給容量(30W)を超えた、又は受電機器側で問題が発生したため、給電を停止しています。当該ポートのケーブルを抜き取り受電機器側の正常稼働を確認してください。

#### STEP 2

STEP 1でも復旧しない場合は、ご購入先のハウスメーカー様、工務店様もしくは販売店様にお問い合わせ下さい。