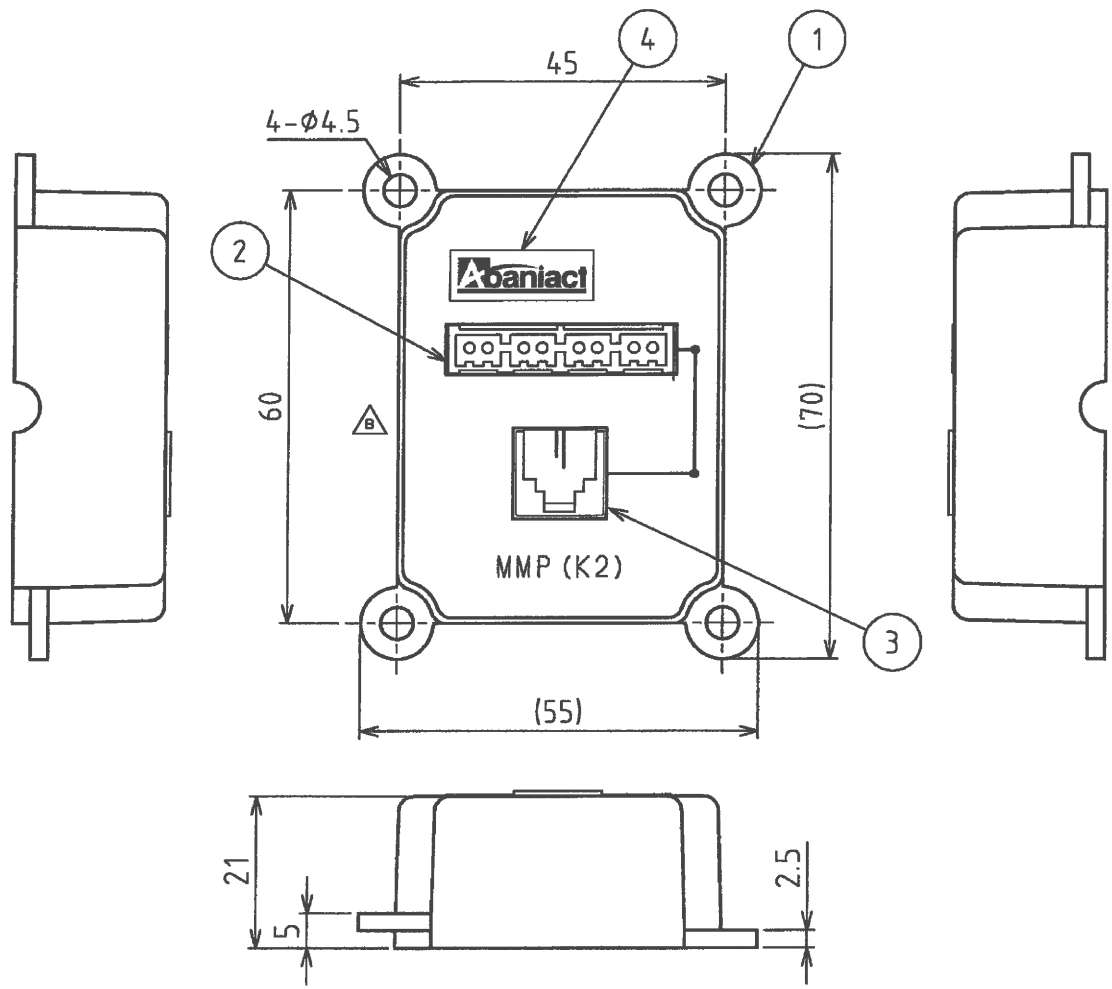


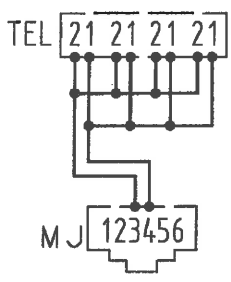
配布先
資材
検査
製品
生技

組立外注
部品外注

納入先
返却先



○ 端子結線図



注1. 各表示は印刷とします。

4	Abaniactシール	1	PETフィルム
3	6極2芯モジュラジャック	1	
2	2極4連プラグ	1	
1	ケース	1	ABS樹脂(UL94-HB)、色:白
品番	部 品 名	数量	仕 様
記号	来 歴	年月日 氏名 検印	マルチメディアパネル(K2) 外観図(検討案)
△x01	部品位置の変更	14.10.10 中村 紺谷	
		設計 14.07.07 鍛治	
		製図 14.07.07 鍛治	
		検図 14.07.07 紺谷	Z4A000432B
		承認 14.07.07 紺谷	
かがつう株式会社			図名
			図番
			尺度
			1/1
			入庫