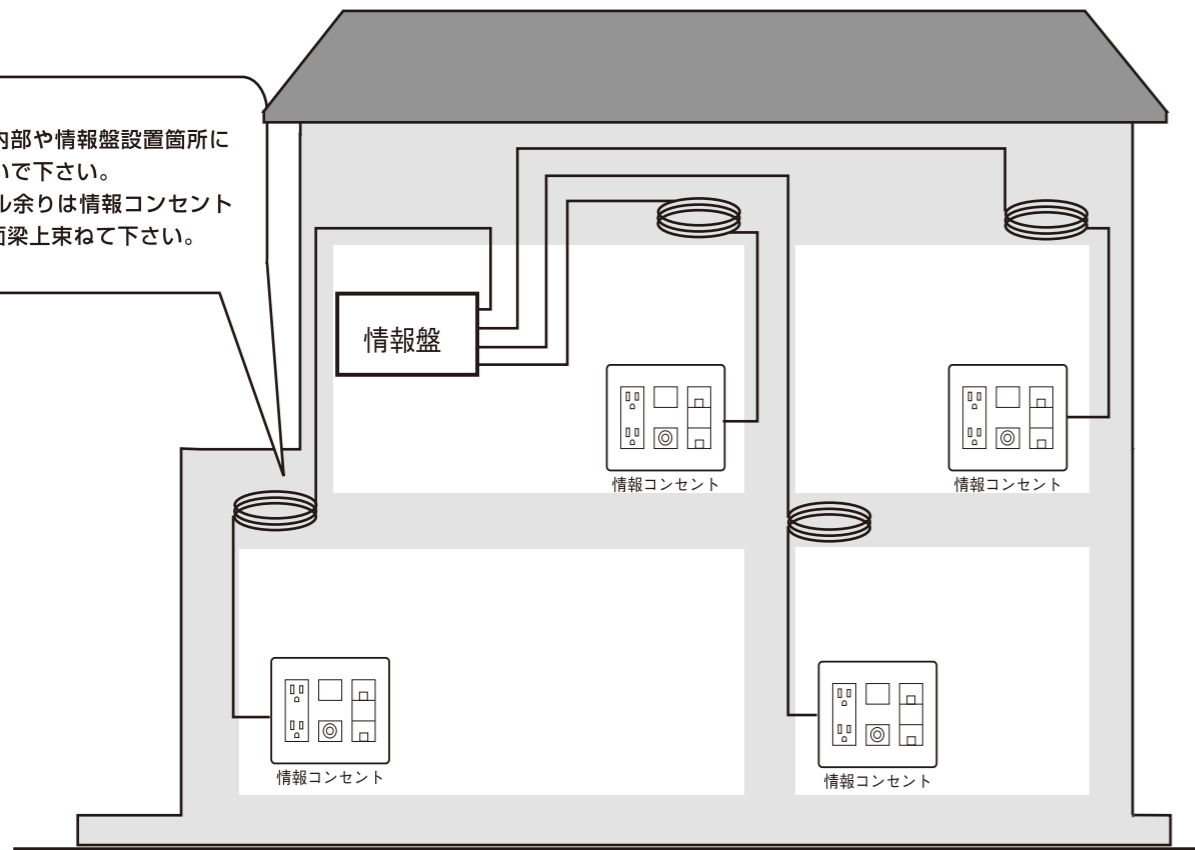


配線敷設時のご注意

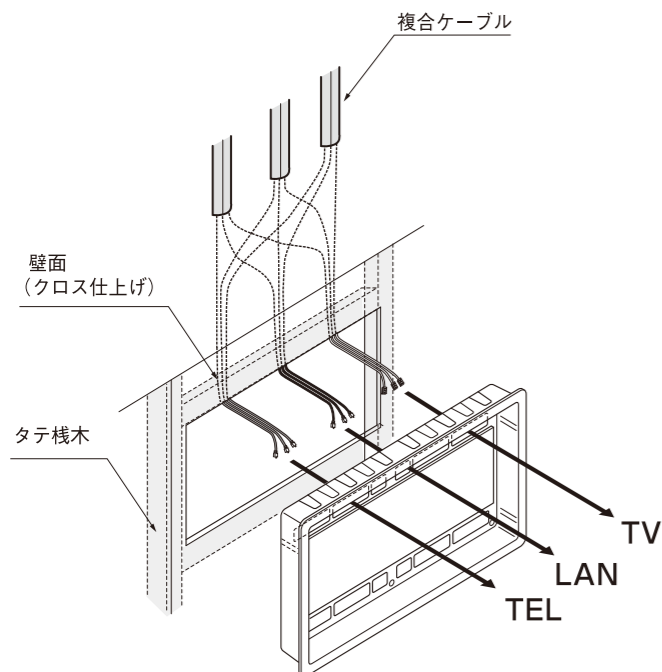
① ケーブル余り処理

★情報盤内部や情報盤設置箇所に集めないで下さい。
ケーブル余りは情報コンセント設置壁面梁上束ねして下さい。



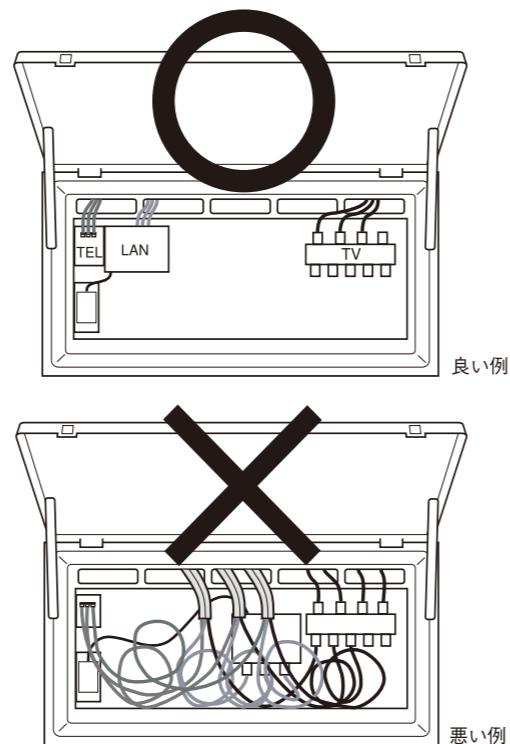
② BOXへの引き込み

複合ケーブルのシースは情報盤内まで引き込みます、壁内で引き裂き、束ね余長を調整してBOXに引き込んで下さい。



③ BOX内配線

下図のように複合ケーブルのシースは必ず壁内で裂き、BOX内でケーブルの余長を処理しないで下さい。BOX内部にはユーザー様の機器が設置されます。

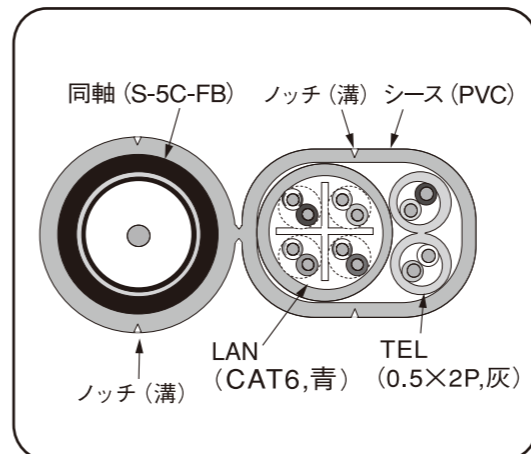


情報複合ケーブル施工マニュアル (CAT6タイプ)

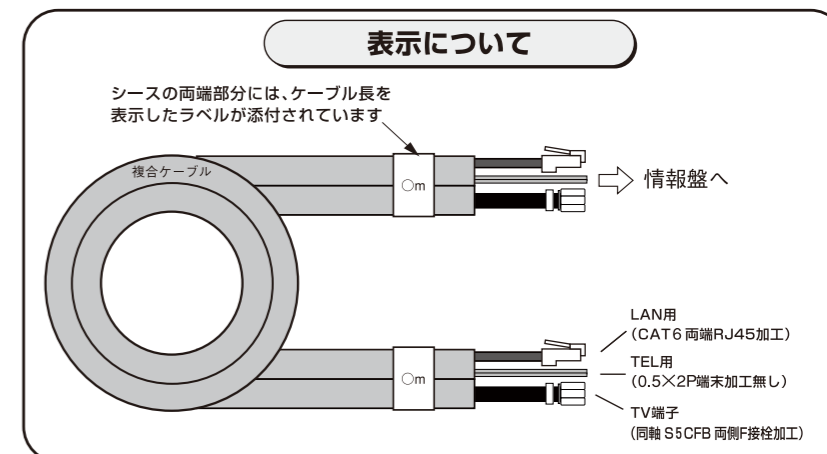
⚠ 施工店様へのお願い…施工前に必ずこの説明書をお読み下さい。
施工後はLANチェッカー等で必ず、LANモジュラーまで含めた両端の導通を確認し、お引渡し下さい。

製品構造・構成

■ ケーブル断面図

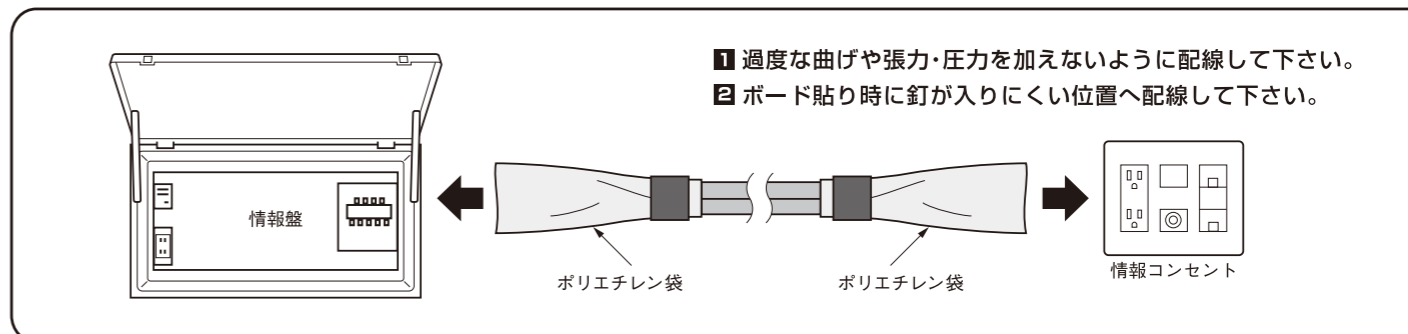


■ ケーブル加工図



配線の取り扱い

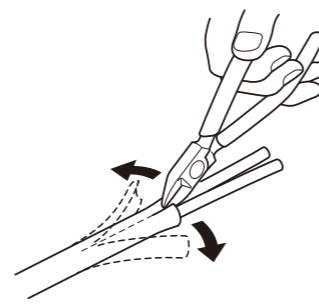
■ 配線



- 1 過度な曲げや張力・圧力を加えないように配線して下さい。
- 2 ボード貼り時に釘が入りにくい位置へ配線して下さい。

■ シースの剥ぎ取り方法

ケーブルのノッチ (溝) をニッパー等で切り込んで剥ぎ取ります。



■ LANモジュラージャックの結線方法

LANワンタッチ式のモジュラージャック付情報コンセントを別途ご用意しております。

