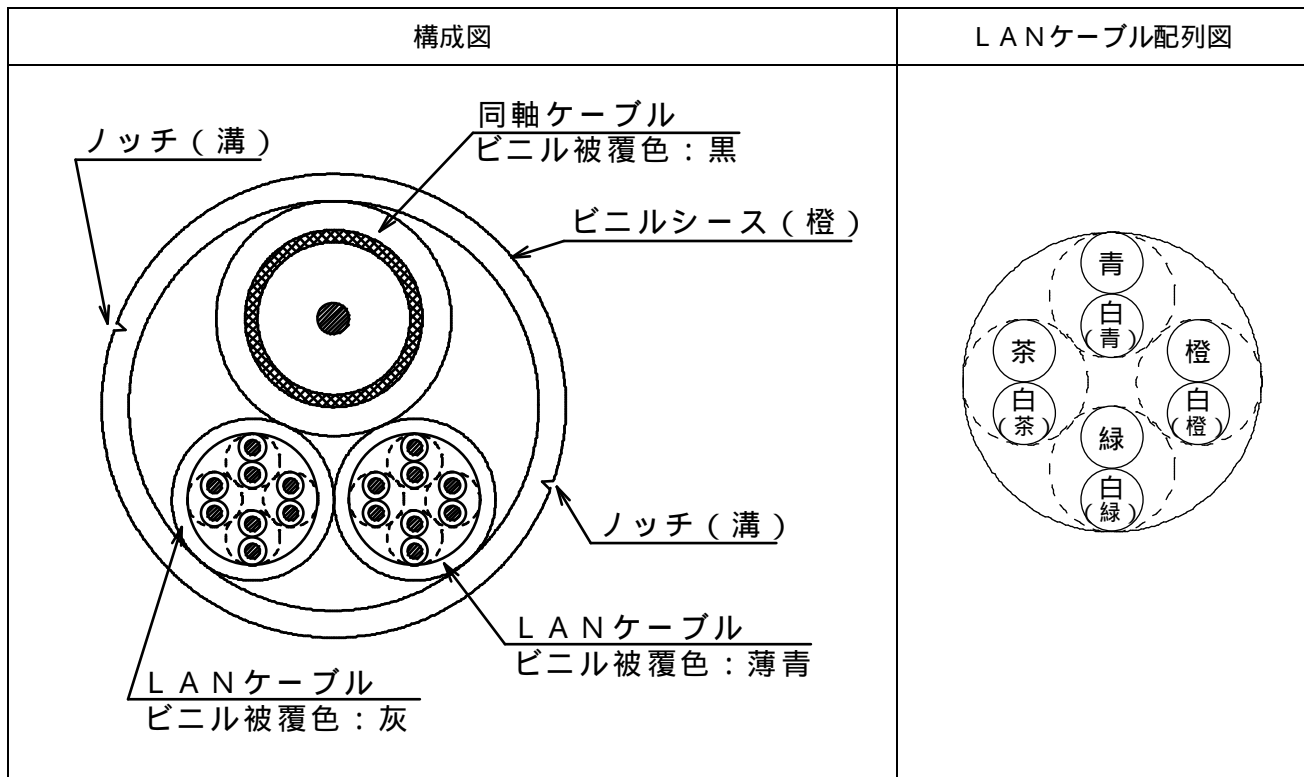


Abaniact ワイヤ- AW - ***W - VTL

1 - 1 . ケーブル構造表

種 類		LANケーブル Cat5e	同軸ケーブル S-5C-FB
対数及び線心数		4P×2条	1C×1条
導 体	種 類	軟銅線	
	サ イ ズ	0.5 mm	1.05 mm
ポリエチレン絶縁体厚		0.2 mm	-
高発泡ポリエチレン絶縁体厚		-	1.98 mm
構 造	対より外径	1.9 mm	-
	撚り合せ外径	4.3 mm	-
	両面アルミ箔貼付 プラスチックテープ巻厚	-	0.05 mm
	スズメッキ軟銅線編組厚	-	0.35 mm (素線径 0.14mm)
	内部ビニルシース厚	0.5 mm	0.95 mm
	仕上外径	5.3 mm	7.7 ± 0.3 mm
	撚り合せ	各ケーブルを次頁(構成図)のように撚り合わせる	
	ビニルシース厚	0.80 mm	
	仕上外径	15.5 mm	
	概算質量	170 kg/km	

1 - 2 . ケーブル構成図, LANケーブル配列図



1 - 3 . ケーブル表示

一括シース上には、NISHINIPPON 及びリングスマークの表示を行う。

1 - 4 . 電気特性

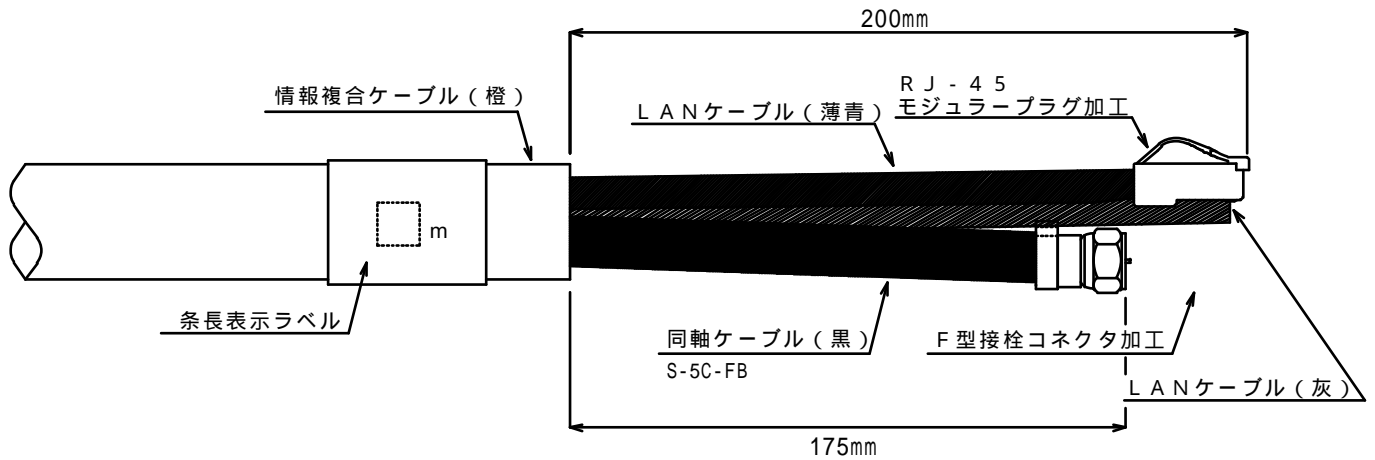
規格	種類	LANケーブル	同軸ケーブル
	導体抵抗 (20)	9.38 /100m 以下	21.1 /km 以下
	絶縁抵抗	5,000M ・km 以上	1,000M ・km 以上
	耐電圧	AC350V ・ 1分間または DC500V ・ 1分間耐えること	AC1,000V ・ 1分間に耐えること
	特性インピーダンス	-	75 ± 3 (10MHz)
	静電結合 (1kHz)	330pF/100m 以下	-
	減衰量	-	377dB/km 以下 (1,770MHz)

1 - 5 . LAN特性

周波数 MHz	特性インピーダンス	減衰量 dB / 100m 以下	NEXT dB / 100m 以上	PS.NEXT dB / 100m 以上
1.0	100 ± 15	2.0	65.3	62.3
4.0		4.1	56.3	53.3
8.0		5.8	51.8	48.8
10.0		6.5	50.3	47.3
16.0		8.2	47.3	44.3
20.0		9.3	45.8	42.8
25.0		10.4	44.3	41.3
31.25		11.7	42.9	39.9
62.5		17.0	38.4	35.4
100.0		22.0	35.3	32.3
周波数 MHz		ELFEXT dB / 100m 以上	PS.ELFEXT dB / 100m 以上	Return Loss dB / 100m 以上
1.0	63.8	60.8	20.0	
4.0	51.7	48.7	23.0	
8.0	45.7	42.7	24.5	
10.0	43.8	40.8	25.0	
16.0	39.7	36.7	25.0	
20.0	37.7	34.7	25.0	
25.0	35.8	32.8	24.3	
31.25	33.9	30.9	23.6	
62.5	27.8	24.8	21.5	
100.0	23.8	20.8	20.1	

1 - 6 . 両端加工

シースを 200mm 剥ぎ取り、同軸ケーブルは F 型接栓コネクタ、LAN ケーブル (薄青) は RJ-45 モジュラープラグの取付加工を施すものとする。LAN ケーブル (灰) の加工は無しとする。



RJ-45 モジュラープラグは、パンドウITT社製の MP588 を使用する。A 結線とし、結線図を下図に示す。

F 型接栓コネクタは、DX アンテナ社製の F-5 を使用する。

加工部保護は、RJ-45 モジュラープラグと F 型接栓コネクタにビニルキャップを被せ、全体をポリエチレン袋梱包とし、ビニルテープ巻きを施す。

