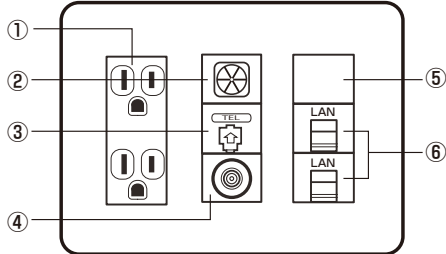


## 施工業者様へのお願い

- 施工前に必ずこの説明書をお読みください。
- この説明書は、必ずお客様にお渡しください。

本製品は、各種インターネット回線の引き込みと各居室への配線を中継する基地局コンセントです。  
以下の例を参考に、配線・施工してください。

## IDコンセント（各部の名称と機能）



### ①アース極付ダブルコンセント

安全性の高いアース付です。  
必ず接地をしてください。

### ②引き込み用通線口

光ファイバー、CATV、ADSLなどの各種インターネット回線の引き込み口です。

### ③TEL端末

IP電話アダプタと本ポートを接続することで居室で電話が利用できます。

### ④TV端子（通電型）

光ファイバー等、インターネットによるTVサービスの際の入力に使用してください。（下記ご参照）

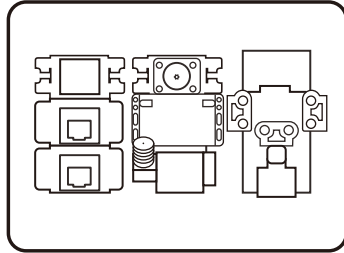
### ⑤拡張用ブランクチップ

LAN増設など、端子拡張用にお使いください。

### ⑥LAN端末(Cat5e)

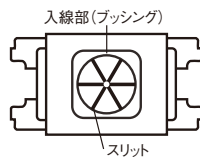
ルータと本ポートを接続することで各居室でインターネット利用できます。

【裏面】



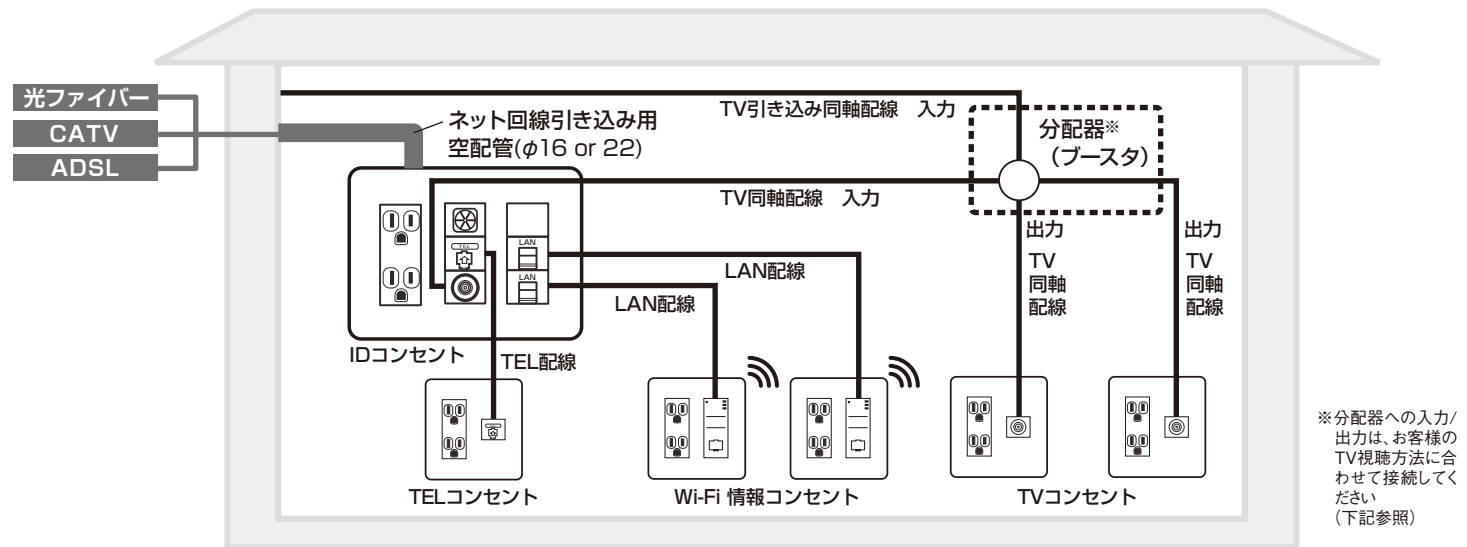
### ▲ 施工上のご注意

- 入線部適合電線外径12mmまでの電線が通線可能。
- 入線部へ、外径9mm以上の電線を通す際には、入線部のスリットにカッター等で切り込みを入れてから電線を通してください。  
（※スリットが破れずにブッシング部分が本体から外れてしまうことがあります。）



## 配線例

IDコンセントを起点に引き込み各居室へのLAN、TEL配線を施工してください。

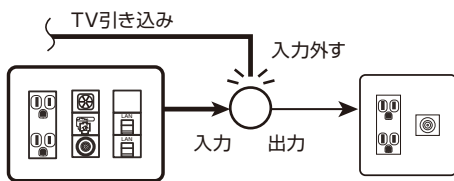


## 施工上のご注意

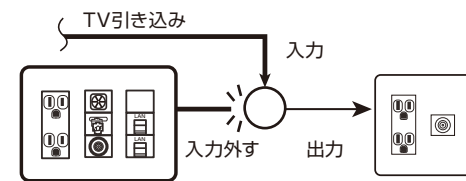
### ①TV配線について

IDコンセントとの分配器の接続は以下のパターンをご確認の上、入力/出力を切り替えてください。

#### A. 光TVなど(TV入力がIDコンセント接続)

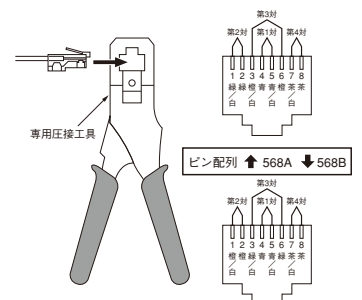


#### B. アンテナ・CATVなど(TV入力が屋外接続)



### ②LAN配線について

IDコンセントのLAN端子はモジュラタイプ(RJ45)ですので事前加工の上接続してください。



## 施工業者様へのお願い

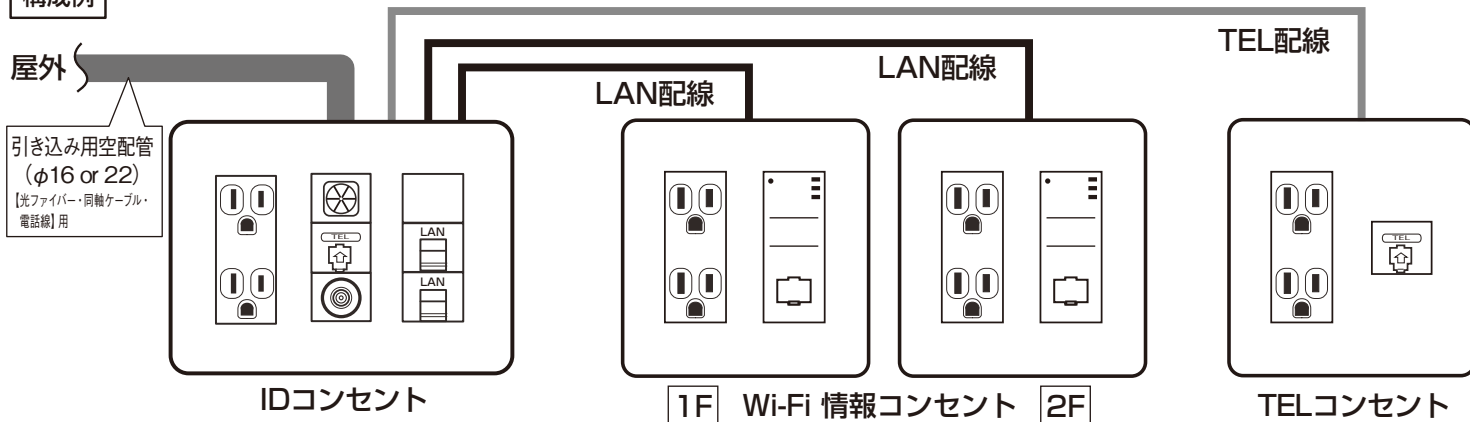
- 施工前に必ずこの説明書をお読みください。
- この説明書は、必ずお客様にお渡しください。

## ご利用上のご注意

- 各種インターネットサービスのご利用には別途契約、及び利用料が発生します。
- 本システムの接続・設定はお客様にて行ってください。

## 本システムについて ※裏面も合わせてご参照ください

### 構成例



### 特長

各種通信機器をIDコンセントにつなぐことで、各居屋の情報コンセントでインターネットサービスが利用できます。

1. 光ファイバー、CATV、ADSLなど全てのインターネットサービスに対応
2. IP電話、テレビ放送サービスを合わせたトリプルプレイにも対応
3. IDコンセント～各居屋までは有線配線なので確実につながる
4. Wi-Fi情報コンセントと併用することで、スマートフォンなどのモバイル機器も利用可能

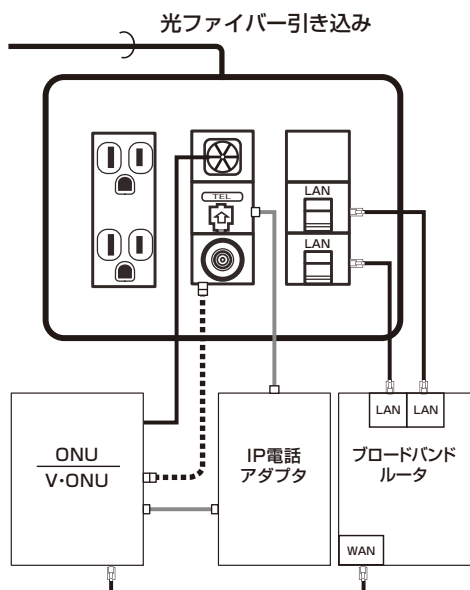
### 接続手順

- ①裏面の施工説明書より、ご契約のTV視聴に合ったTV接続「A」、「B」のどちらか接続してください。
- ②ご契約の通信業者様にて、IDコンセントに回線を引き込み、ONU・モデムなどで終端します。
- ③各種通信機器とIDコンセントを所定のケーブルで接続します。

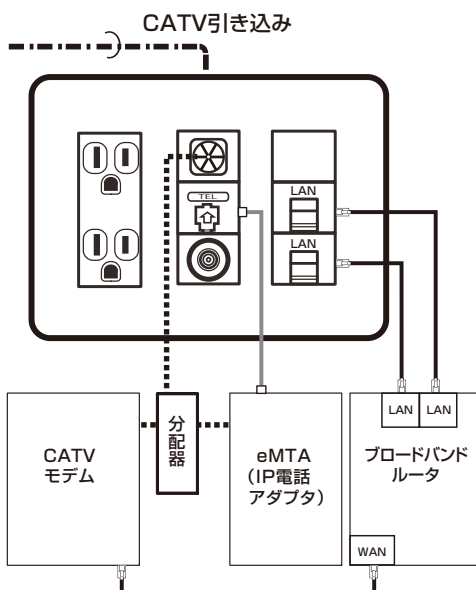
#### <凡例>

- 光ファイバー
- - - TV配線
- TEL配線
- LANケーブル (お客様ご用意)
- TELケーブル (お客様ご用意)
- TVケーブル (お客様ご用意)

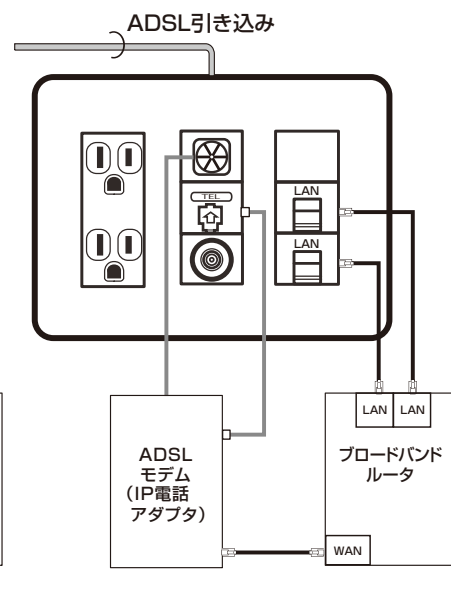
### 光ファイバー



### CATV



### ADSL



\* ご契約キャリアの内容によって機器の接続が異なる場合がございます。  
\* 接続詳細については各通信業者様にご確認ください。