

安全上のご注意

ご使用前にこのマニュアルをお読みいただき、本製品を正しく設置・施工してください。
施工後は必ずお客様にこのマニュアルをお渡しください。

安全に正しくお使いいただくために

絵表示について

この施工マニュアル及び製品には、製品を安全に正しくお使いいただき、お客様やほかの方々への危害や財産への損害を未然に防止するために、いろいろな絵表示をしています。その表示と意味は次のようになっています。
内容をよく理解してから本文をお読みください。

⚠ 注意 この表示を無視して、誤った取り扱いをすると、人がケガを負う可能性または物的損害の発生の可能性が想定される内容を示しています。

絵表示の例

⊘ 禁止(してはいけないこと)を示しています。

ⓘ 強制(必ず実行すること)を示しています。

⚠ 警告

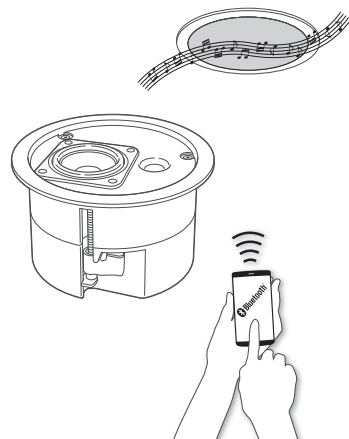
使用環境

⊘ ●この機器に水が入ったり、ぬれたりしないようにご注意ください。火災・感電の原因となります。

使用方法

⊘ ●本製品の通風孔などから、内部に金属類や燃えやすいものを差し込んだり、落とし込まないでください。火災・感電の原因となります。特にお子様のいるご家庭ではご注意ください。

⊘ ●本製品のカバーを外したり、改造したりしないでください。内部には電圧の高い部分があり、火災・感電の原因となります。



⚠ 注意

設置時の注意

- ⓘ 取り付けなどに不具合があると落下などの事故につながり大変危険です。組み立て、取り付けは必ず電気工事士資格を有する工事専門業者へ依頼してください。
- ⓘ 取り付け前に天井や壁などを調べ、スピーカーシステムの質量に十分耐える取り付け強度があることを確認してください。
- ⊘ ●ぐらついた台の上や傾いたところなど不安定な場所に置かないでください。落ちたり、倒れたりしてけがの原因となることがあります。
- ⊘ ●直射日光の当たる場所や暖房器具の近くには設置しないでください。スピーカーが変形または変色したり、故障する原因になります。

- ⓘ 取り付けには十分注意し、二人以上で作業してください。
- ⓘ 設置方法については裏面をご覧ください。
- ⓘ 本製品の近くにCRTモニターを設置しているときは、モニターに色ムラが生じる場合があります。色ムラが生じるときは、本製品からCRTモニターを離してください。
- ⓘ 本製品は一般屋内用です。屋外や水気または湿気の多い場所では使用できません。絶縁不良による故障の可能性がありま

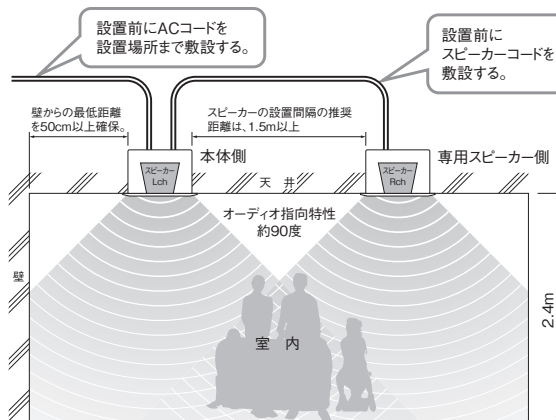
設置の前に

工事専門業者の方へ

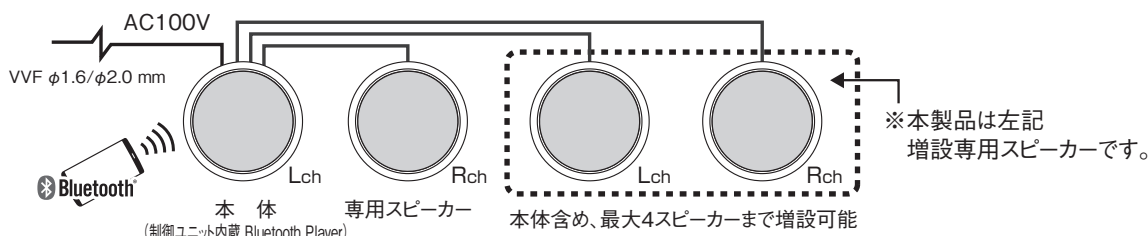
施工後は必ずお客様にこのマニュアルをお渡しください。
設置する前に下記のことを確認してください。

- 設置する場所(天井や壁など)に支柱、配線、または配管がないか確認してください。
- ハリ、照明、ドア、または窓などが障害にならないか確認してください。(製品高さ:95mm、製品最大外径:185mm)
- 取り付け前に天井や壁などを調べ、スピーカーシステムの質量に十分耐える取り付け強度があることを確認してください。
- 本製品は天井や壁などの板厚5mm~40mmに対応しています。天井や壁などの板厚がこの範囲にあることを確認してください。
- スピーカーを取り付ける前に、あらかじめスピーカーコードを設置場所まで敷設しておいてください。
- 本製品は防水仕様ではありませんので、浴室等多湿・水のかかる場所への設置は絶対にお止め下さい。
- キッチン、ダイニング等においては、直接油のかからない場所への設置をお願いします。油の付着により故障の原因となる場合があります。

設置場所



システム系統図

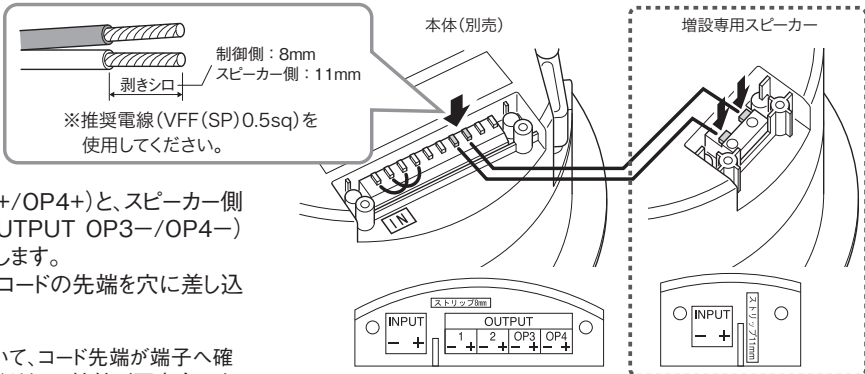


設置方法

- 設置方法については、本体セット (ABP-R-MS) 同梱の施工マニュアルをご参照ください。

本体 — 増設専用スピーカー接続方法

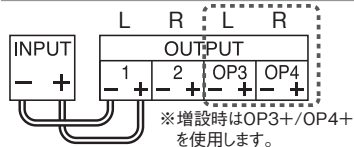
- スピーカーコードには推奨電線 (VFF (SP) 0.5sq) を使用してください。剥きシロは制御側が 8mm、スピーカー側が 11mm です。
- ネジを外してカバーを取り外します。
- 制御側の端子台の (OUTPUT OP3+/OP4+) と、スピーカー側の端子台の (+)、制御側の端子台 (OUTPUT OP3-/OP4-) とスピーカー側の端子台の (-) を接続します。
- 矢印の部分をドライバーなどで押して、コードの先端を穴に差し込んで固定します。



注意

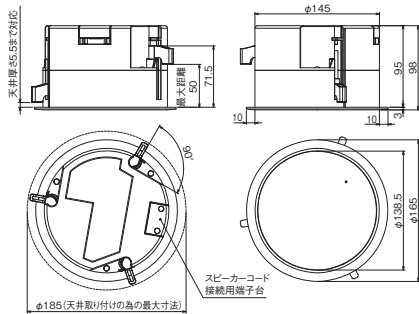
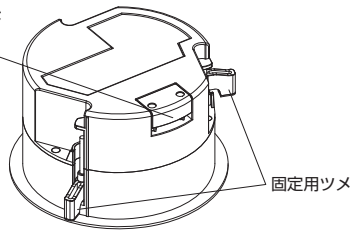
- 端子に接続したあとコードを軽く引いて、コード先端が端子へ確実に接続されていることを確かめてください。接続が不完全だと音が途切れたり、雑音の出る原因となります。
- 端子からコードの芯線がはみ出して他の芯線と触れないようにして下さい。芯線どうしが触れているとアンプに過大な負荷が加わって動作が停止したり、故障する恐れがあります。
- コードと入力端子の極性 (+、-) を全チャンネルとも正しく接続してください。極性 (+、-) を間違えて接続すると、正常なステレオ効果やサラウンド効果が得られなくなります。

- 接続位置はカバー裏側の表示を参考にしてください。
- コードを接続したら、カバーを再度取り付けます。



寸法図

スピーカーコード
接続端子台



(単位:mm)

製品保証書

製品名/ 型式	Abianact BluetoothPlayer / ABP-R-1S / 2S	製造 番号	
ご購入日	年 月 日	保証 期間	ご購入日より 1年間
お客様	フリガナ お名前	様	
	ご住所 〒 -		
販売店/ 工務店/ 電気施工店	店名・住所 〒 -	電話番号 () -	
		電話番号 () -	

【保証規定】必ずお読み下さい。

- 第1条 (保証内容)
当社は、お客様が保証期間内に取扱説明書・本体印刷・その他注意書きに従った正常な使用状態で本製品が故障した場合に、本保証規定に基づき、お買い上げの販売店または当社の指定する事業者が無償により代替品と交換致します。
- 第2条 (保証依頼)
お客様が本製品の保証を要求する場合、本製品を購入した販売業者に本製品と本保証書をご提示下さい。お買い上げの販売店または当社の指定する事業者がこれらを確認の上、代替品と交換致します。なお、回収しました故障品の所有権は当社に帰属致します。
- 第3条 (免責)
1. 以下の各号のいずれかに該当する場合、当社は保証責任を負いません。
① 本保証書のご提示がない場合
② 本保証書にご購入日・お客様名および販売店名の記入のない場合
③ 本保証書の字句が改竄・追加された場合
④ 本製品の販売時点における科学または技術に関する知見によつて、当社が瑕疵またはその原因を予測することのできない場合
⑤ 当社の関与しない本製品の輸送・運搬中に発生した衝撃・落下等の外部的原因による場合
⑥ 取扱説明書に定められた使用方法に違反した場合

- ⑦ お客様により本製品の分解・改造・補修・付属品取付等が行われた場合
⑧ 火災・地震・台風・落雷等の天災地変、公害・騒音・静電気・異常電圧などの外部的要因に起因する場合
⑨ 本製品の通常の自然消耗・変色等から材料の自然特性または経年劣化による場合
⑩ 本製品に接続された別の機器・部材・ソフトウェアに起因する場合
2. 当社は、本製品の故障またはその使用によって生じた直接損害、間接損害、データ損失のいずれに關しても、一切の責任を負いません。
3. 本規定に定める当社の責任は、本製品に対してのみ適用されるものと、当社は本製品以外の機器等に在した不具合・損害等については一切の責任を負いません。
- 第4条 (その他)
1. 本製品に関する当社の責任は、本規定に記載された事項をもって全てとし、当社はこれ以外に一切の責任を負いません。
2. 本保証書は、日本国内においてのみ有効です。
3. 本保証書は、再発行しませんので、大切に保管して下さい。
4. 保証期間内に故障される場合は、事前にお買い上げの販売店にご相談下さい。
5. 本保証書の記載内容によつてお客様の法律上の権利が制限されるものではありません。

※お客様の個人情報、本製品に関するご相談および修理等に関する対応に利用致します。

仕様

名称	アビニアク ブルートゥースプレイヤー
品番	ABP-R-1S / 2S
スピーカー仕様	型式 密閉式・インシーリングタイプ
	構成 1ウエイ方式、φ70mmフルレンジHiFiスピーカー内蔵 専用スピーカーボックス (低音バスレフ構造+音漏れ低減構造)
環境条件	定格入力 5W
	インピーダンス 6Ω
外形	動作時 温度:5~35℃ 相対湿度:20~80% (ただし結露なきこと)
	梱包保管時 温度:0~40℃ 相対湿度:~20~80% ()
接続推奨ケーブル	寸法 筐体:φ165mm×H98mm グリル:φ138.5mm
	質量 0.6kg
付属品	スピーカー スピーカーコード VFF (SP) 0.5sq ※最大線長25m以内 (25m使用時、出力減衰15%) 施工・取扱マニュアル×1部 グリル (メタルスピーカーネット) ×個数分

※上記の仕様および外觀は改良のため予告なく変更することがあります。

おことわり

- 本製品は日本国内仕様となっており、外国の規格などには準拠しておりません。日本国外で使用された場合、当社ではいかなる責任も負いかねます。
- 予告なく本書の一部または全体を修正・変更することがありますが、あらかじめご了承ください。



〒550-0012 大阪市西区立売堀4丁目11番14号
因幡電機産業株式会社
環境システム事業部 TEL 06-4391-1911

※本書の記載内容について、ご不明な点は、下記URLのお問い合わせフォームをご利用ください。

<http://www.abianact.com/abp/>