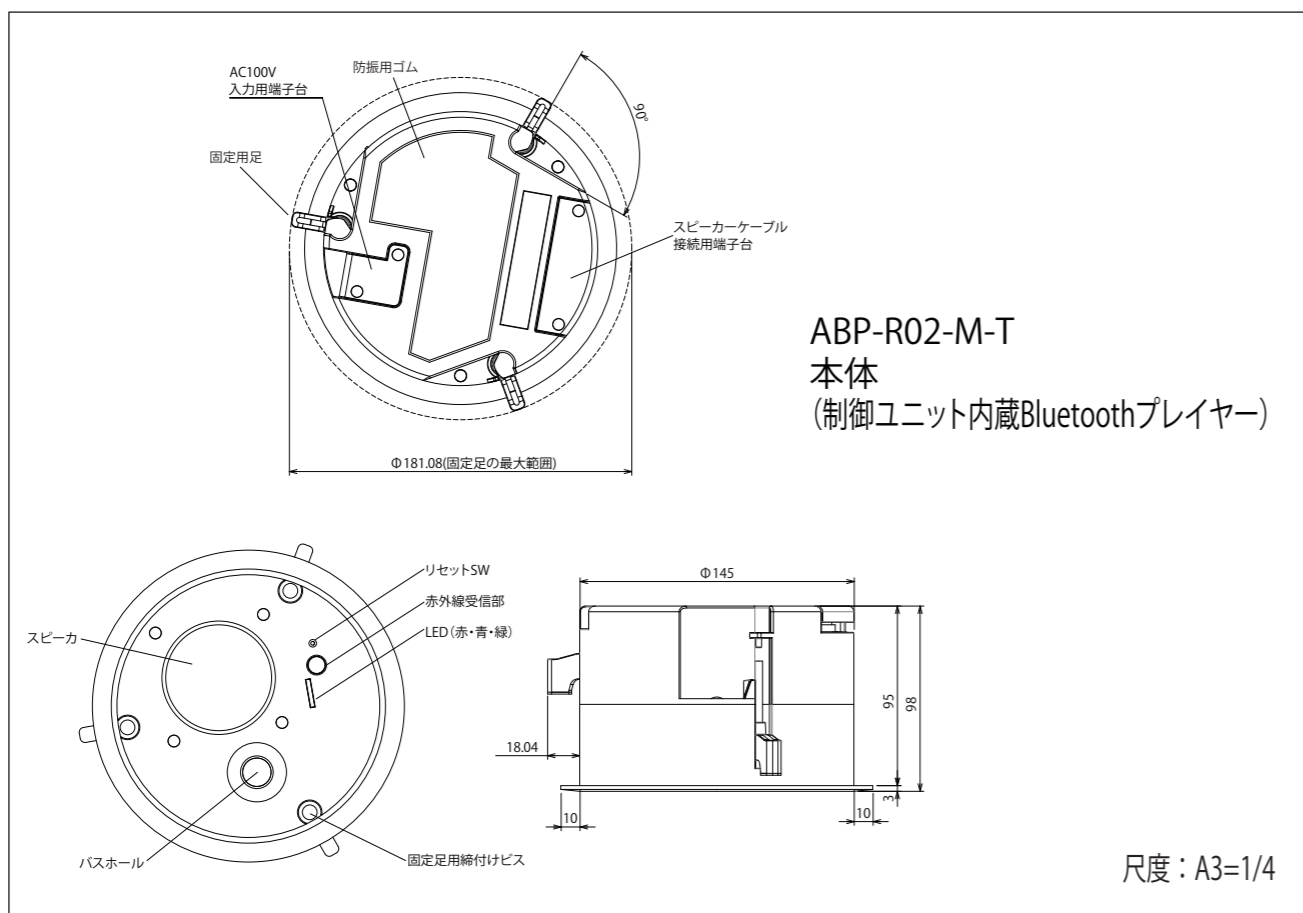
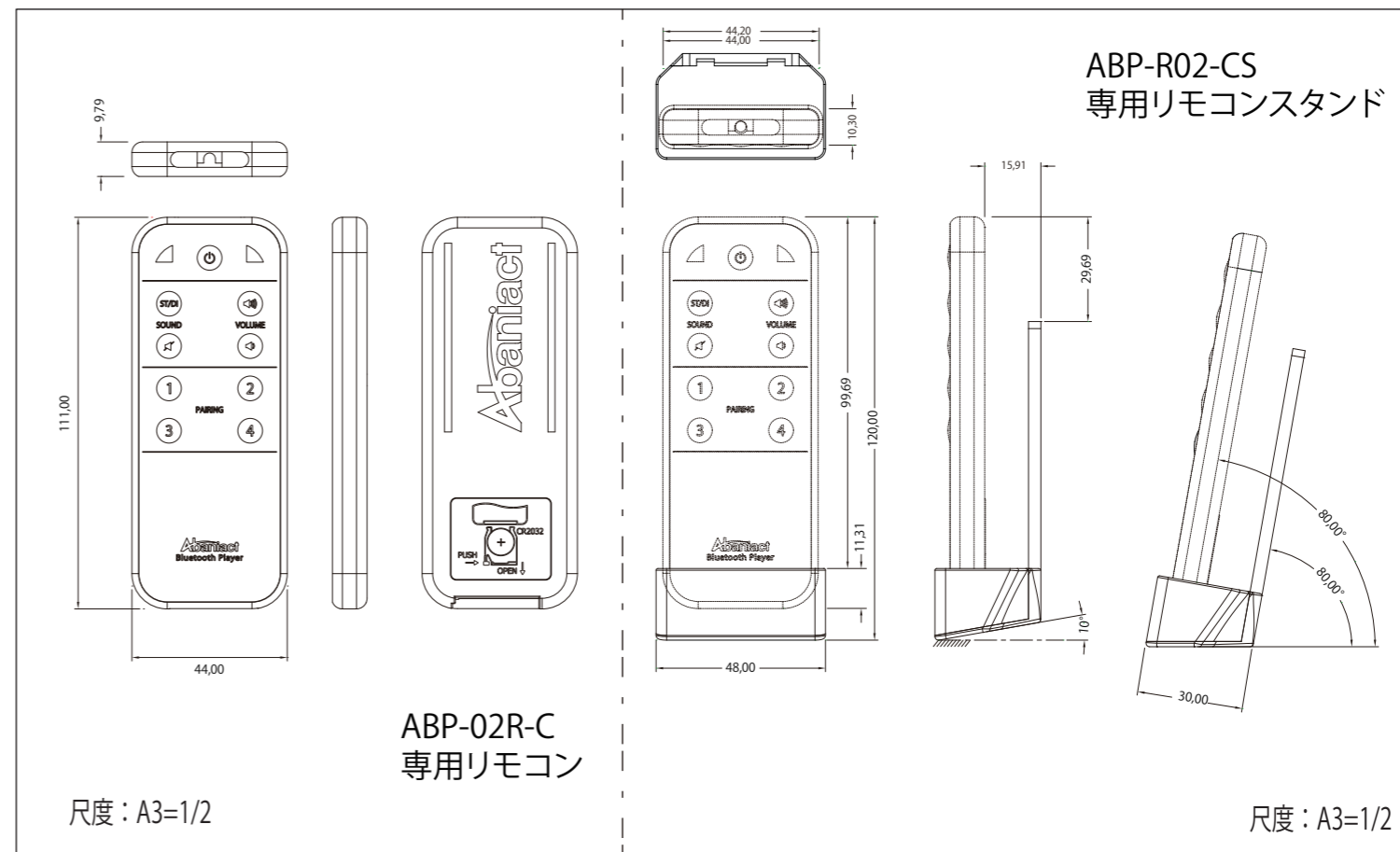
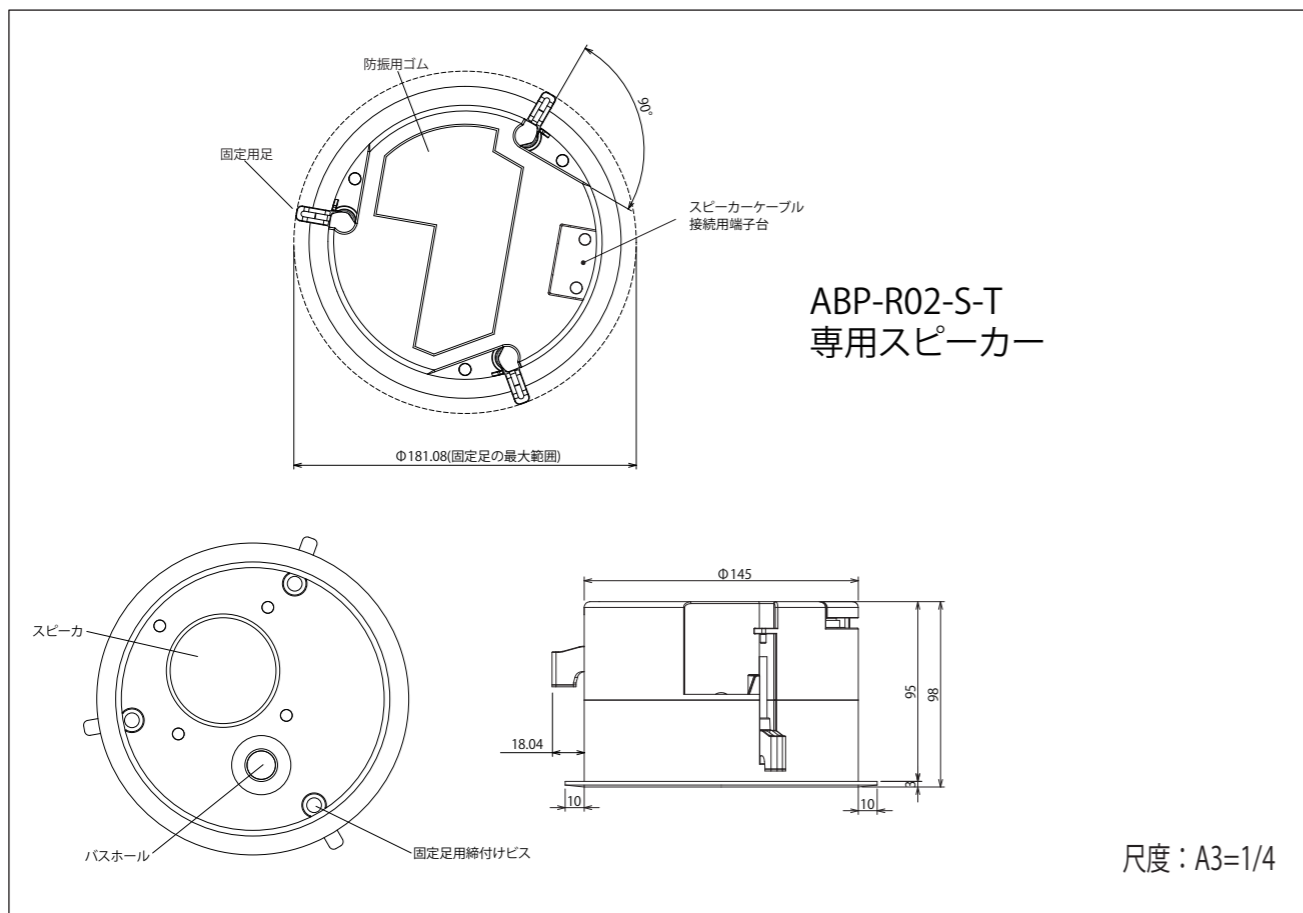


記号 Sign	内 容 Content	製 図 DRAWN	審 査 EXAMINATION	審 査 EXAMINATION	承 認 APPROVED



〈同梱部材〉

番号 NO.	部 品 名 PART'S NAME	材 質 MATERIALS	色 調 COLOR	数 量 QUANTITY	備 考 REMARKS
⑤	グリル	ファイバーネット	ホワイト・グレー	1	フロント・メッシュ組込み済み
④	施工マニュアル	紙		1	
③	取扱マニュアル	紙		1	別紙、取扱注意書あり
②	天井開口テンプレート	紙		1	φ150、スタンド用壁取り付けネジ×2
①	リモコン・スタンド	樹脂	ブラック	1	

 <b>因幡電機産業株式会社</b>	製 図 DRAWN	審 査 EXAMINATION	審 査 EXAMINATION	承 認 APPROVED	品 名 NAME	Abaniact Bluetooth Player ABP-R02-MS
	橋本 15.03.03		竹谷 15.03.03	山下 15.03.03		
	尺 度 SCALE	第三角法 3RD ANGLE PROJECTION			図 番 DRAWING NO.	P-1503-ABP-R02-MS

2015年 1月 20日 作成

## ■仕様

名称	アバニアクト ブルートゥースプレイヤー	
品番	ABP-R02-MS	
システム構成	本体: ABP-R02-M(制御ユニット内蔵BluetoothPlayer、スピーカーL側) × 1個 専用スピーカー: ABP-R02-S(L/R共通) × 1個	
認証取得	PSE、TELEC	
サポート規格	Bluetooth SIG	
スピーカー仕様 (本体、専用スピーカー共通)	型式	密閉式、インシーリングタイプ
	構成	1ウェイ方式、φ70mmフルレンジHifiスピーカー内蔵 専用スピーカーボックス(低音バスレフ構造+音漏れ低減構造)
	定格入力	5W
	インピーダンス	6Ω
オーディオ性能 (本体のみ)	最大オーディオ出力	2.5W+2.5W(JEITA 1kHz、1%、6Ω)
	再生周波数帯域	30Hz~20kHz
	出力音圧レベル	82dB
	オーディオS/N	オーディオでコード信号出力部: 90dB以上 スピーカー出力部: 50dB以上
	LRチャンネルセパレーション	35dB(スピーカー出力部)
Bluetooth性能 (本体のみ)	規格	Bluetooth Ver3.0+EDR
	伝送距離	Class 2 最大半径10m(ただし障害物なきこと) ※1
	キャリア周波数	2.402~2.480GHz
	周波数拡散方式	FHSS(周波数ホッピング方式)
	対応ソフトウェア	プロファイル: A2DP、AVRCP コーデック: SBC、AAC
	ペアリング台数	同時最大4台まで (リモコン1~4ボタンに対応)
動作特徴	リモコン操作	電源: ON/OFF、ペアリング、ボリューム: Up/Down/Mute ※2 再生方式: ステレオ/ダイオティック
	省電力機能	オートパワーオフ: 待機状態が10分続くと自動的に電源をOFF
電源 (本体のみ)	定格入力電圧	AC100V 50Hz/60Hz
	出力電圧(内部回路)	DC10V 2.6A
	最大消費電力	21W(スタンバイモード時: 0.9W以下)
環境条件 (本体、専用スピーカー共通)	動作時	温度: 5~45℃ 相対湿度: 80%以下(ただし結露なきこと)
	梱包保管時	温度: 0~50℃ 相対湿度: 80%以下( " )
外形	寸法	筐体(本体、専用スピーカー共通): φ165mm × H98mm 専用リモコン: H111mm × W44mm × D9.79mm
	質量	本体: 722g 専用スピーカー: 593g 専用リモコン: 31g リモコンスタンド: 28g
接続推奨ケーブル	電源(本体のみ)	VVF φ1.6mm、φ2.0mm Cu単線2芯
	スピーカー (本体、専用スピーカー共通)	スピーカーコード VFF(SP) 0.5sq ※最大線長25m以内 (25m使用時、出力減衰15%)
付属品	取扱マニュアル×1部、施工マニュアル×1部 グリル(ファイバーネット)×2個 専用リモコン(ボタン電池CR2032付)×1個 リモコンスタンド×1個 スタンド取付用ネジキット×1個 テンプレート×1枚	

※1 ご使用の機器によっては、通信距離が短くなる恐れがあります。  
また機器によっては、誤動作や接続ができない場合があります。

※2 ボリュームコントロールはご使用の機器でも操作が可能です。